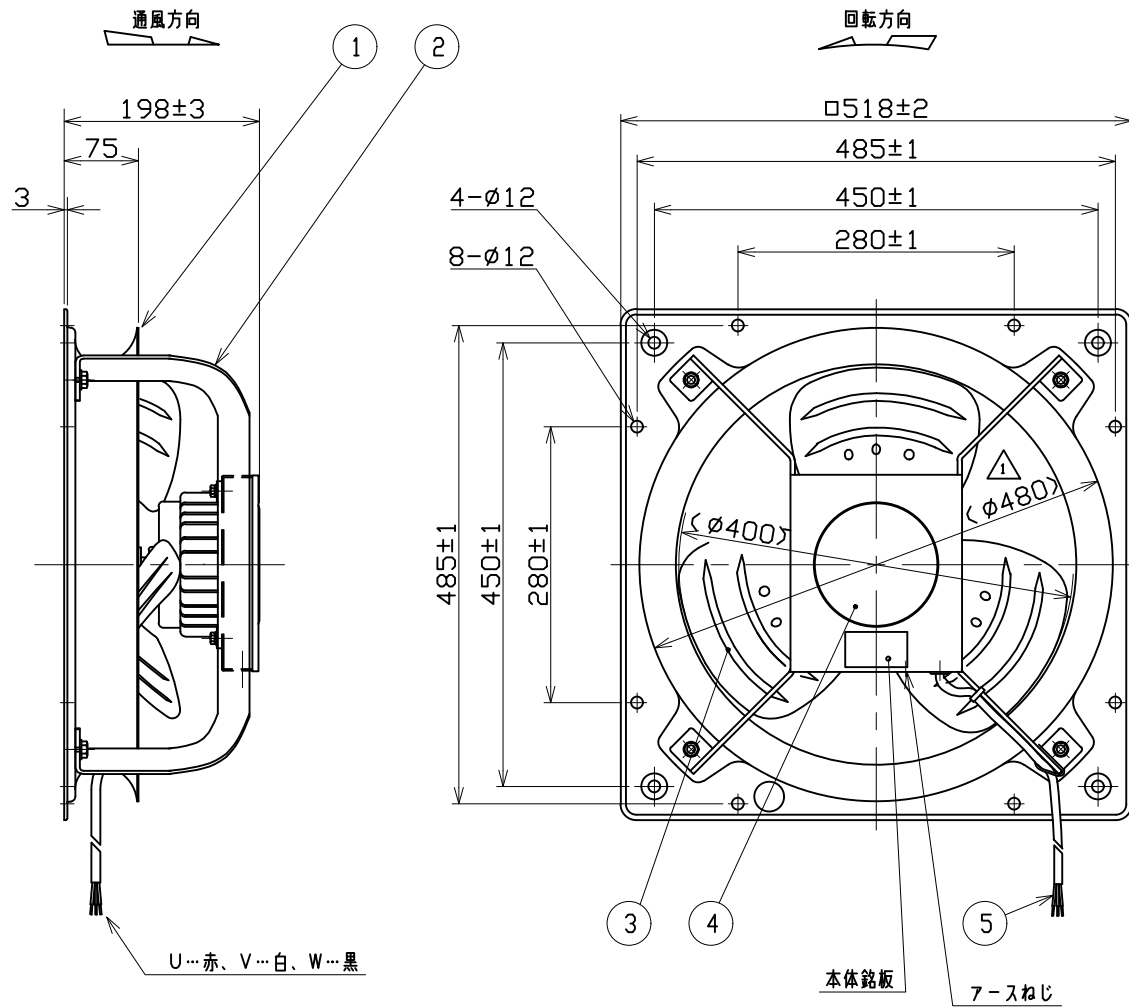
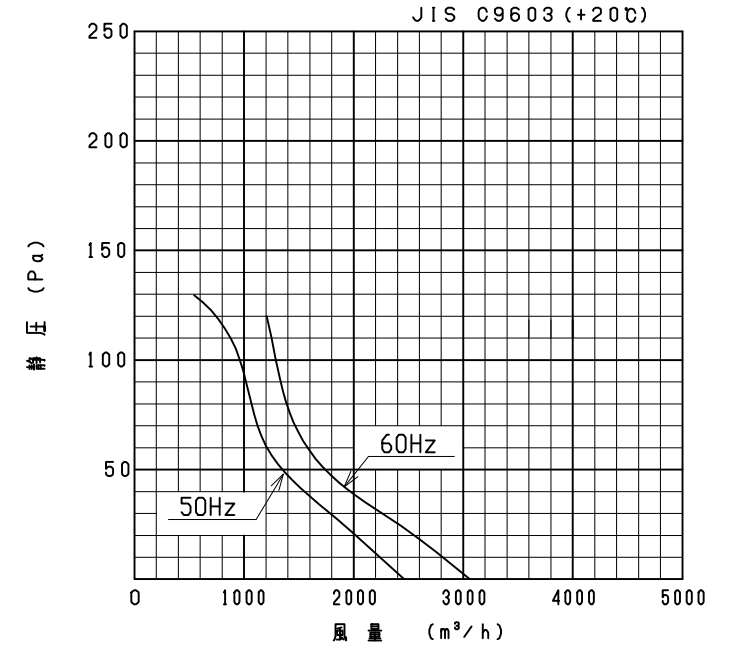


| | | | | |
|----|------|---|---------------|---------------|
| 記号 | 変 | 更 | 年月日 | 担当 |
| △1 | 寸法追記 | | 2006-10-18 中島 | 2006-10-13 梅田 |



性能曲線



注) 仕様は都合により変更する場合があります。

| 5 | 電源リード線 | VCT | 1 | 3×0.75mm ² 有効長1m |
|----|----------|-------|----|-----------------------------|
| 4 | モータ | - | 1 | |
| 3 | インペラ | SPCC | 1 | |
| 2 | モータ取付アーム | SS400 | 1 | t4.5 |
| 1 | 枠 | SPCC | 1 | t1.2 |
| 番号 | 品名 | 材質 | 個数 | 記事 |

| | | | |
|--------------|--------------|----|------------|
| 尺度 比例尺でない | A3 | 名称 | 40cm 圧力扇 |
| 承認 | 小暮 2006/6/30 | 形式 | 6PF-16AT2D |
| 検図 | 佐藤 2006/6/29 | 図番 | A1607-01 |
| 設計 | 森 2006/6/29 | | |

テラル株式会社 TERAL INC.

性能

| 形式 | 相数 (φ) | 公称出力 (W) | 極数 | 電圧 (V) | 周波数 (Hz) | *入力 (W) | 許容電流 (A) | 始動電流 (A) | 静圧 (Pa) | 風量 (m ³ /h) | **騒音 (dB(A)) | 質量 (kg) |
|------------|-----------|-------------|----|-----------|-------------|------------|-------------|-------------|------------|---------------------------|-----------------|------------|
| 6PF-16AT2D | 3 | 100 | 6 | 200 | 50 | 114 | 0.86 | 2.2 | 0 | 2466 | 45 | 10.5 |
| | | | | 200/220 | 60 | 123/137 | 0.86/0.85 | 2.1/2.3 | | 3048 | 49 | |

1. 絶縁抵抗 10MΩ以上 (DC500Vメガにて)
2. 耐電圧 AC 1500V (1分間)
3. 使用条件 一般空気 温度 -30~+50℃
湿度 90%以下結露の無いこと
標高 1000m以下

4. 軸受 6202ZZ AC CM
グリス MP-1 (日本グリス製)
5. 塗装色 マンセルN7相当 (テラルクリタ標準色)

*印は無静圧負荷状態での数値です。

**印は無静圧負荷状態での1.5m離れた地点の3点平均値です。