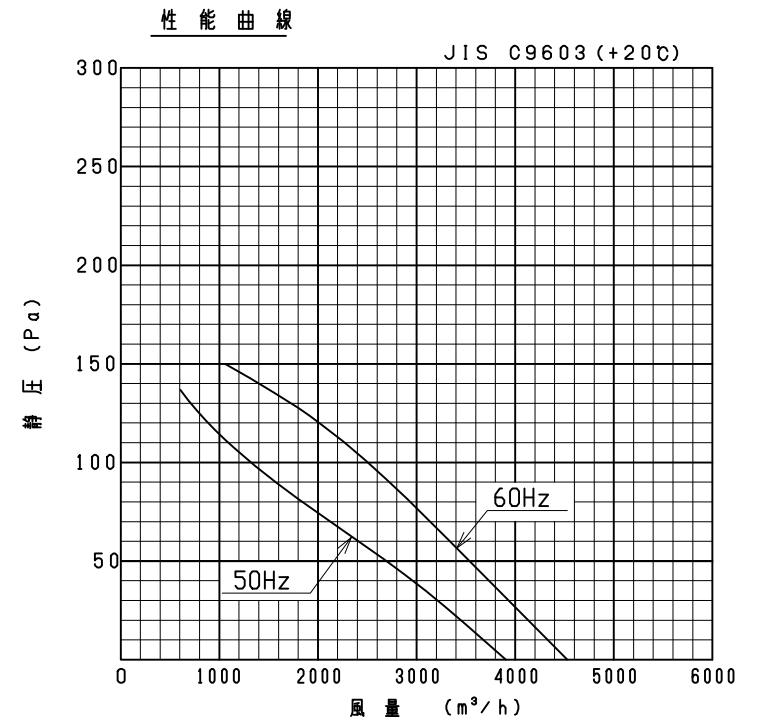
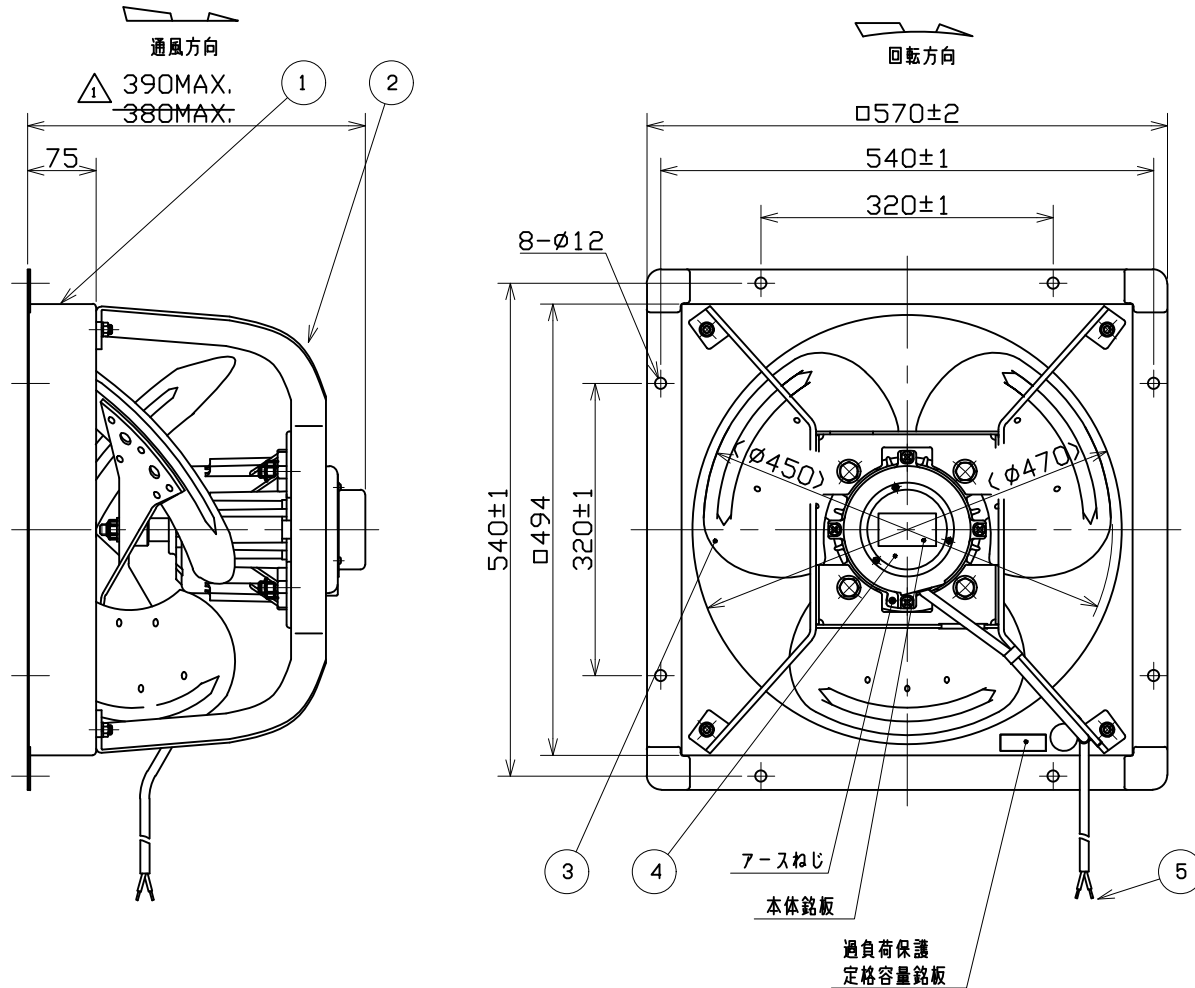


記号	変	更	年月日	担当
①	寸法訂正		2016-3-10	中島



注) 仕様は都合により変更する場合があります。

5	電源リード線	2PNCT	1	2×1.25mm <sup>2</sup> 有効長1m
4	モータ	-	1	
3	インペラ ブレード	SPCC	3	t1.6
2	モータ取付アーム	SS400	1	t6.0
1	枠	SPCC	1	t1.6
番号	品名	材質	個数	記事

尺度	A3	名称	45cm 圧力扇
比例尺でない		形式	PF-18AS1A
承認	小暮 2007/4/13	図番	A1632-01
検図	佐藤 2007/4/13		
設計	森 2007/4/13		

性能

形式	相数 (φ)	公称出力 (W)	極数	電圧 (V)	周波数 (Hz)	*入力 (W)	許容電流 (A)	始動電流 (A)	静圧 (Pa)	風量 (m³/h)	**騒音 (dB(A))	質量 (kg)
PF-18AS1A	1	250	6	100/110	50	250/280	5.8/5.8	11/12	0	3906	56	23.5
				100/110	60	370/390	6.7/6.7	11/12		4530	60	

1. 絶縁抵抗 10MΩ以上 (DC500Vメガにて)

2. 耐電圧 AC 1500V (1分間)

3. 使用条件 一般空気 温度 -10~+50℃  
湿度 85%以下結露の無いこと  
標高 1000m以下

4. 軸受 負荷側軸受 : CX-6305ZZC3  
反負荷側軸受 : CX-6204ZZC3  
グリス EAM (NSK)

5. 塗装色 マンセルN7相当 (テラルクリタ標準色)

\*印は無静圧負荷状態での数値です。

\*\*印は無静圧負荷状態での1.5m離れた地点の3点平均値です。

テラル株式会社

TERAL INC.