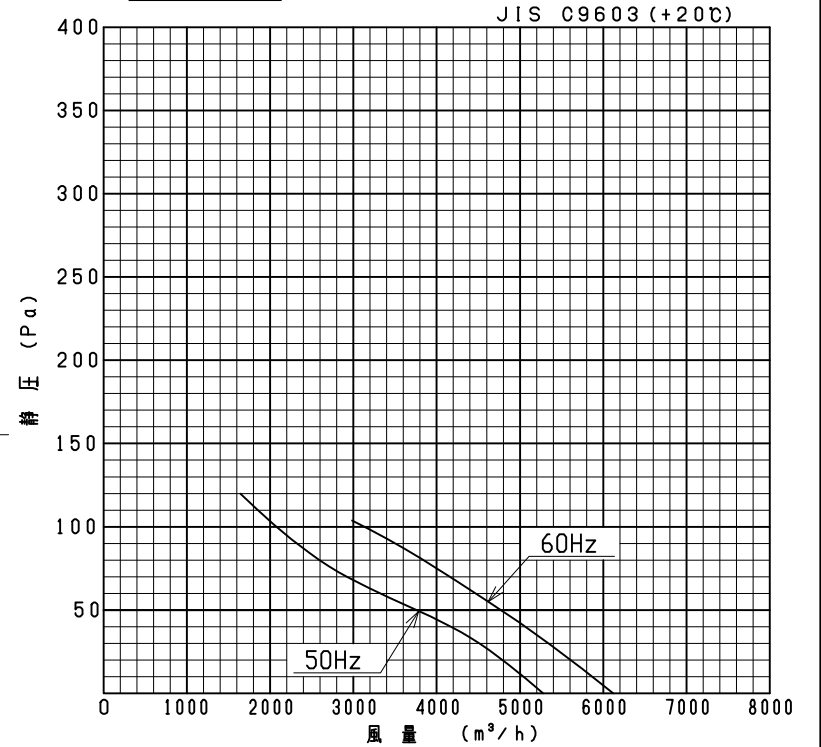


記号	変更	年月日	担当
①	羽根の向き変更	2007/10/25	森
②	寸法訂正	2016/10/26	佐藤 2016/10/26

性能曲線



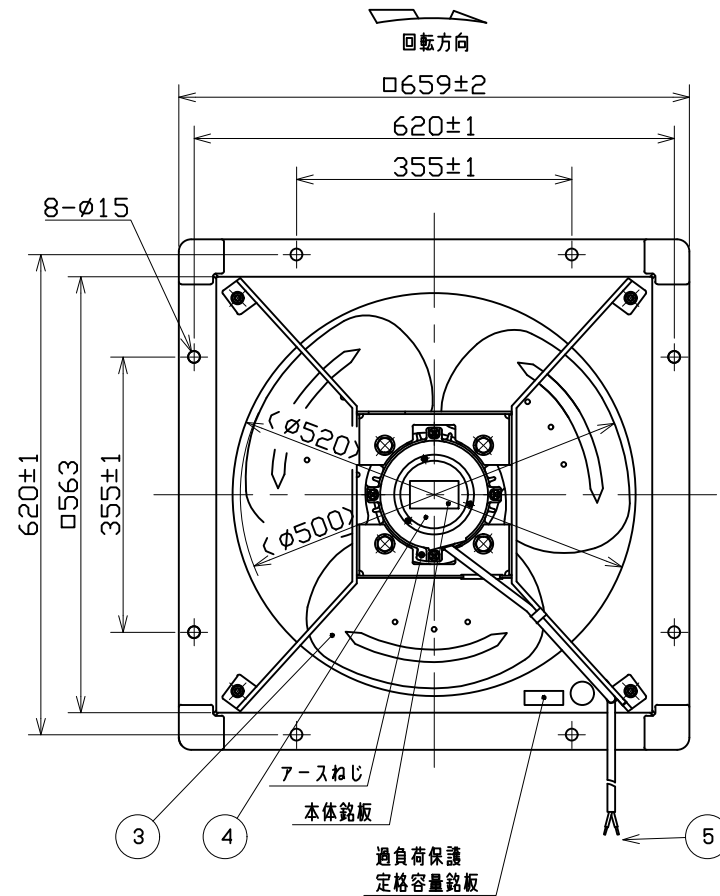
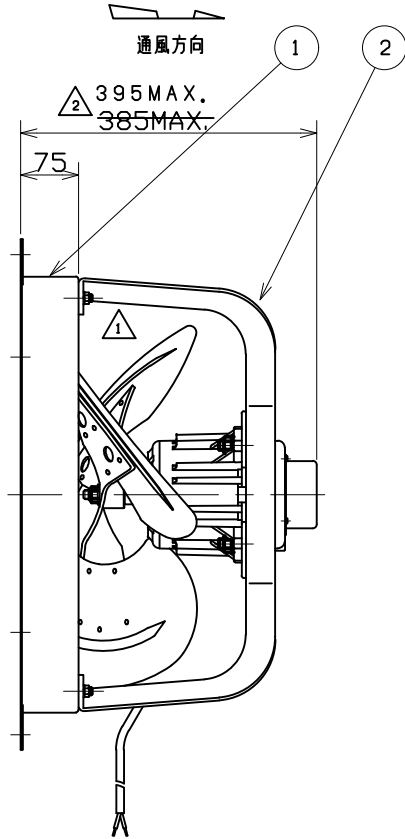
注) 仕様は都合により変更する場合があります。

5	電源リード線	2PNCT	1	2 x 1.25 mm <sup>2</sup> 有効長1m
4	モータ	-	1	
3	インペラ ブレード	SPCC	3	t1.6
2	モータ取付アーム	SS400	1	t6.0
1	枠	SPCC	1	t1.6
番号	品名	材質	個数	記事

尺度 比例尺でない	A3		名称	50cm 圧力扇
承認	小暮	2007/4/13	形式	PF-20AS2A
検図	佐藤	2007/4/13	図番	A1660-02
設計	森	2007/4/13		

テラル株式会社

TERAL INC.



性能

形式	相数 (φ)	公称出力 (W)	極数	電圧 (V)	周波数 (Hz)	*入力 (W)	許容電流 (A)	始動電流 (A)	静圧 (Pa)	風量 (m <sup>3</sup> /h)	**騒音 (dB(A))	質量 (kg)
PF-20AS2A	1	400	6	200/220	50	270/310	3.2/3.2	6.5/7.2	0	5280	58	24.5
				200/220	60	400/430	3.4/3.4	5.9/6.5		6120	61	

- 絶縁抵抗 10MΩ以上 (DC500Vメガにて)
- 耐電圧 AC 1500V (1分間)
- 使用条件 一般空気 温度 -10~+50℃  
湿度 85%以下結露の無いこと  
標高 1000m以下

- 軸受 負荷側軸受 : CX-6305ZZC3  
反負荷側軸受 : CX-6204ZZC3  
グリス EAM (NSK)
- 塗装色 マンセルN7相当 (栗田標準色)

\*印は無静圧負荷状態での数値です。

\*\*印は無静圧負荷状態での1.5m離れた地点の3点平均値です。