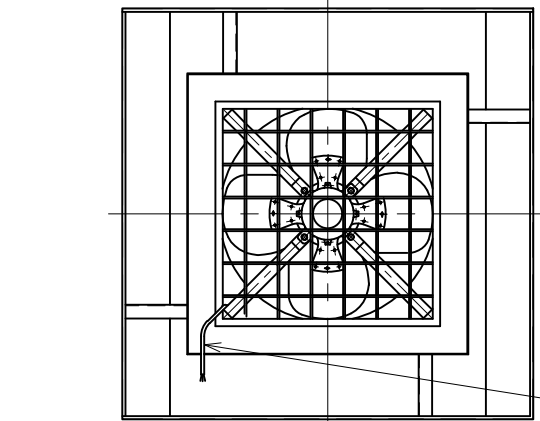
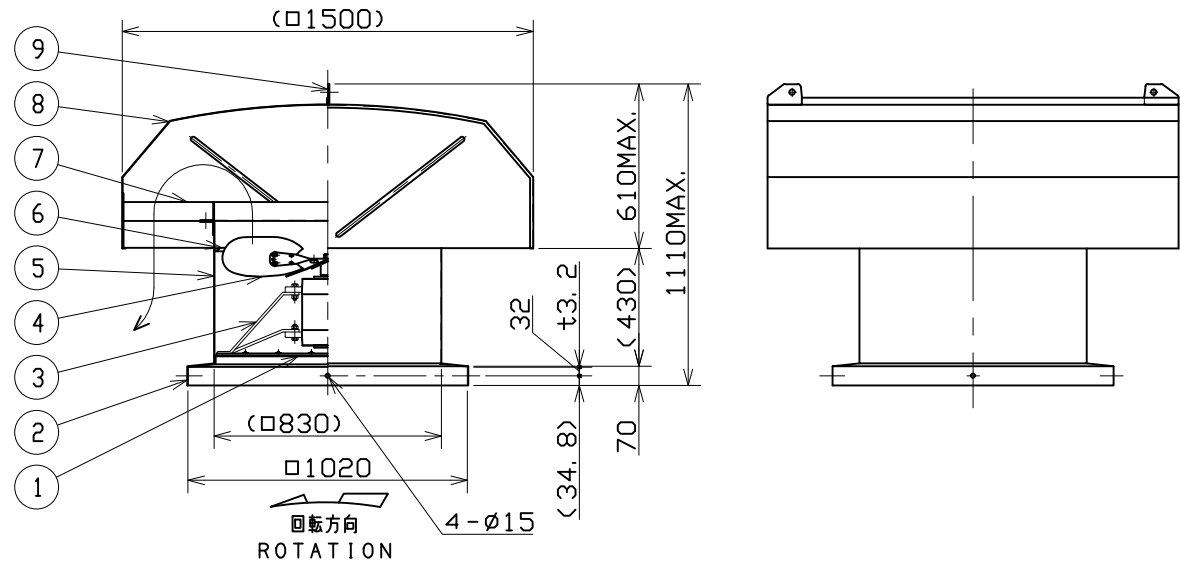
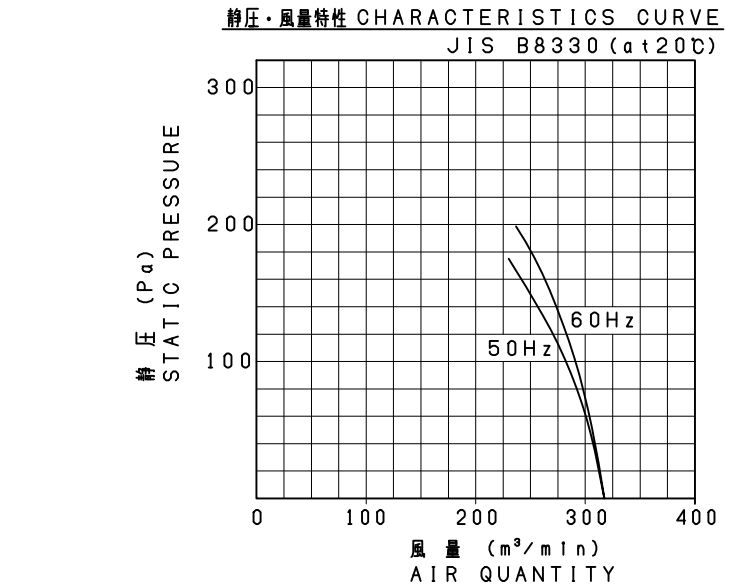


No.	変更 REVISIONS	調査 CHECK	担当 NAME



記事 NOTE
 1) この屋上換気扇は、50Hz/60Hz 共通ではありません。
 ROOF VENTILATOR IS NOT
 COMMON USE FOR 50Hz/60Hz.



注) 仕様は都合により変更する場合があります。
 SPECIFICATIONS ARE SUBJECT TO CHANGE WITHOUT NOTICE.

特性表 CHARACTERISTICS

形式 TYPE	相数 PHASE (φ)	公称出力 NOMINAL OUTPUT (kW)	極数 POLES	電圧 VOLTAGE (V)	周波数 FREQ. (Hz)	*入力 INPUT (kW)	許容電流 RATED CURRENT (A)	始動電流 LOCKED ROTOR CURRENT (A)	静圧 S. P. (Pa)	風量 AIR QUANT. (m³/min)	**騒音 NOISE (dB(A))	質量 MASS (kg)
WRV-30S	3	1.5	6	200	50	1.5	7.0	28.9	0	310	73	168
					60	1.5	6.8	25.0	0	310	75	

1. 絶縁抵抗 10MΩ以上 (DC500Vメガーにて) INSULATION RESISTANCE OVER 10MΩ (at DC500V)	4. 軸受 BEARING NO. K 負荷側 LS 6306ZZ 反負荷側 OS 6306ZZ
2. 耐電圧 AC 1500V(1分間) DIELECTRIC TEST (1min)	
3. 使用条件 (STANDARD ENVIRONMENTAL CONDITIONS.) 一般空気 温度 -10~+40°C 湿度 ~100% 標高 1000m以下 AIR, AMBIENT TEMPERATURE, RELATIVE HUMIDITY, SEA LEVEL UP TO 1000m	

*印は無静圧負荷状態での数値です。 *FREE AIR DELIVERY
 **印は無静圧負荷状態での1.5m離れた地点の平均値です。 **MEAN OF POINTS (DISTANCE FROM 1.5m)

番号 No.	品名 PART NAME	材質 MATERIAL	個数 QTY.	記事 REMARKS
9	吊フック HOOK		2	
8	天蓋 HOOD	SGCC	1	t1.2
7	天蓋枠 FLANGE	SGCC	1	t3.2
6	中板 ORIFICE	SPCC	1	t1.2
5	ダクト DUCT	SGCC	1	t1.6
4	ファンブレード FAN BLADE	A5052P	4	t3
3	モータ取付アーム MOTOR ARM	SS400	4	FB38x9
2	取付枠 BASE	SGCC	1	t3.2
1	ガードネット GUARD NET	SS400		φ7

尺 SCALE	A3	名称 TITLE	75cm 耐湿形屋上換気扇 MOISTURE RESISTANCE ROOF VENTILATOR
承認 APPROVED BY	H. NAKAJIMA 2005/4/14	形式 TYPE	WRV-30S
検図 CHECKED BY	H. NAKAJIMA 2005/4/14	図番 DRAWING No.	G166-01
設計 DESIGNED BY	Y. HOSODA 2005/4/13		

テラル株式会社 TERAL INC.