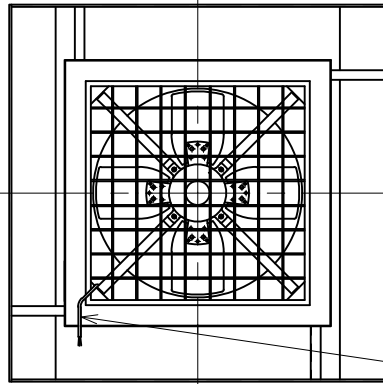
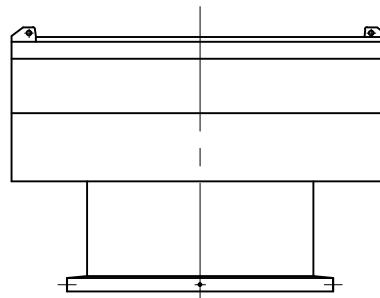
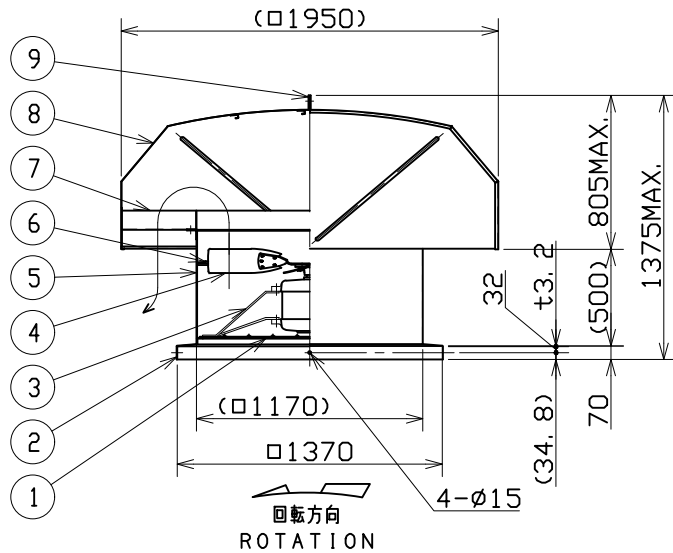


No.	変更 REVISIONS	調査 CHECK	担当 NAME
①	REVISED RATED CURRENT	2006-5-10 H, WAKAJIMA	2006-5-9 K, KAKIZOE

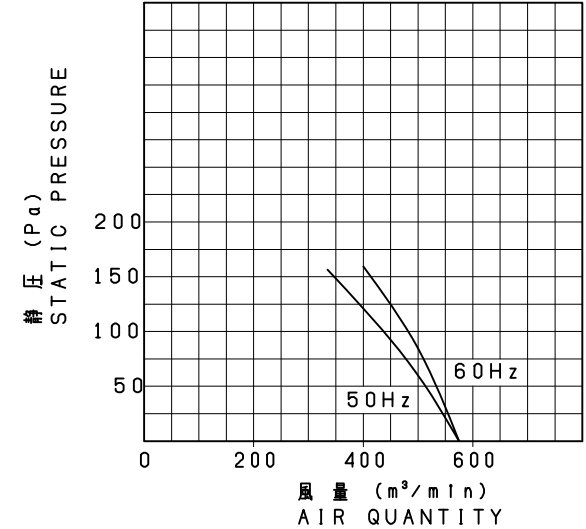


電源リード線  
POWER CABLE  
2PNCT 3x3.5mm<sup>2</sup> L=3m  
UVW~白, 赤, 黒 WHITE, RED, BLACK

記事 NOTE

1) この屋上換気扇は、50Hz/60Hz共通ではありません。  
ROOF VENTILATOR IS NOT  
COMMON USE FOR 50Hz/60Hz.

静圧・風量特性 CHARACTERISTICS CURVE  
JISB8330 (at 20°C)



注) 仕様は都合により変更する場合があります。

SPECIFICATIONS ARE SUBJECT TO CHANGE WITHOUT NOTICE.

特性表 CHARACTERISTICS

形式 TYPE	相数 PHASE (φ)	公称出力 NOMINAL OUTPUT (kW)	極数 POLES	電圧 VOLTAGE (V)	周波数 FREQ. (Hz)	*入力 INPUT (kW)	許容電流 RATED CURRENT (A)	始動電流 LOCKED ROTOR CURRENT (A)	静圧 S. P. (Pa)	風量 AIR QUANT. (m <sup>3</sup> /min)	**騒音 NOISE (dB(A))	質量 MASS (kg)
WRV-42S	3	2.2	8	200	50	2.3	12.0 11.5	56.0	0	570	74	280
					60	2.3	10.0 11.0	52.0	0	570	77	

- |   |   |
|---|---|
| 1. 絶縁抵抗 10MΩ以上 (DC500Vメガーにて)<br>INSULATION RESISTANCE OVER 10MΩ (at DC500V)   | 4. 軸受 BEARING NO. K<br>LS 6306ZZ<br>負荷側<br>反負荷側 OS 6306ZZ |
| 2. 耐電圧 AC 1500V(1分間)<br>DIELECTRIC TEST (1min)  |   |
| 3. 使用条件 (STANDARD ENVIRONMENTAL CONDITIONS.)<br>一般空気 温度 -10~+40°C 湿度 ~100% 標高 1000m以下<br>AIR, AMBIENT TEMPERATURE, RELATIVE HUMIDITY, SEA LEVEL UP TO 1000m |   |

\*印は無静圧負荷状態での数値です。 \*FREE AIR DELIVERY

\*\*印は無静圧負荷状態での1.5m離れた地点の平均値です。 \*\*MEAN OF POINTS (DISTANCE FROM 1.5m)

番号 No.	品名 PART NAME	材質 MATERIAL	個数 QTY.	記事 REMARKS
9	吊フック HOOK	SGCC	2	
8	天蓋 HOOD	SGCC	1	t1.2
7	天蓋枠 FLANGE	SGCC	1	t3.2
6	中板 ORIFICE	SPCC	1	t1.2
5	ダクト DUCT	SGCC	1	t2.3
4	ファンブレード FAN BLADE	A5052P	4	t3
3	モータ取付アーム MOTOR ARM	SS400	4	FB50x9
2	取付枠 BASE	SGCC	1	t3.2
1	ガードネット GUARD NET	SS400		φ7

尺 SCALE	A3	名称 TITLE	105cm 耐湿形屋上換気扇 MOISTURE RESISTANCE ROOF VENTILATOR
承認 APPROVED BY	H. Nakajima 2005/ 4/14	形式 TYPE	WRV-42S
検閲 CHECKED BY	H. Nakajima 2005/ 4/14	図番 DRAWING No.	G168-01
設計 DESIGNED BY	Y. Hosoda 2005/ 4/13		

テラル株式会社 TERAL INC.