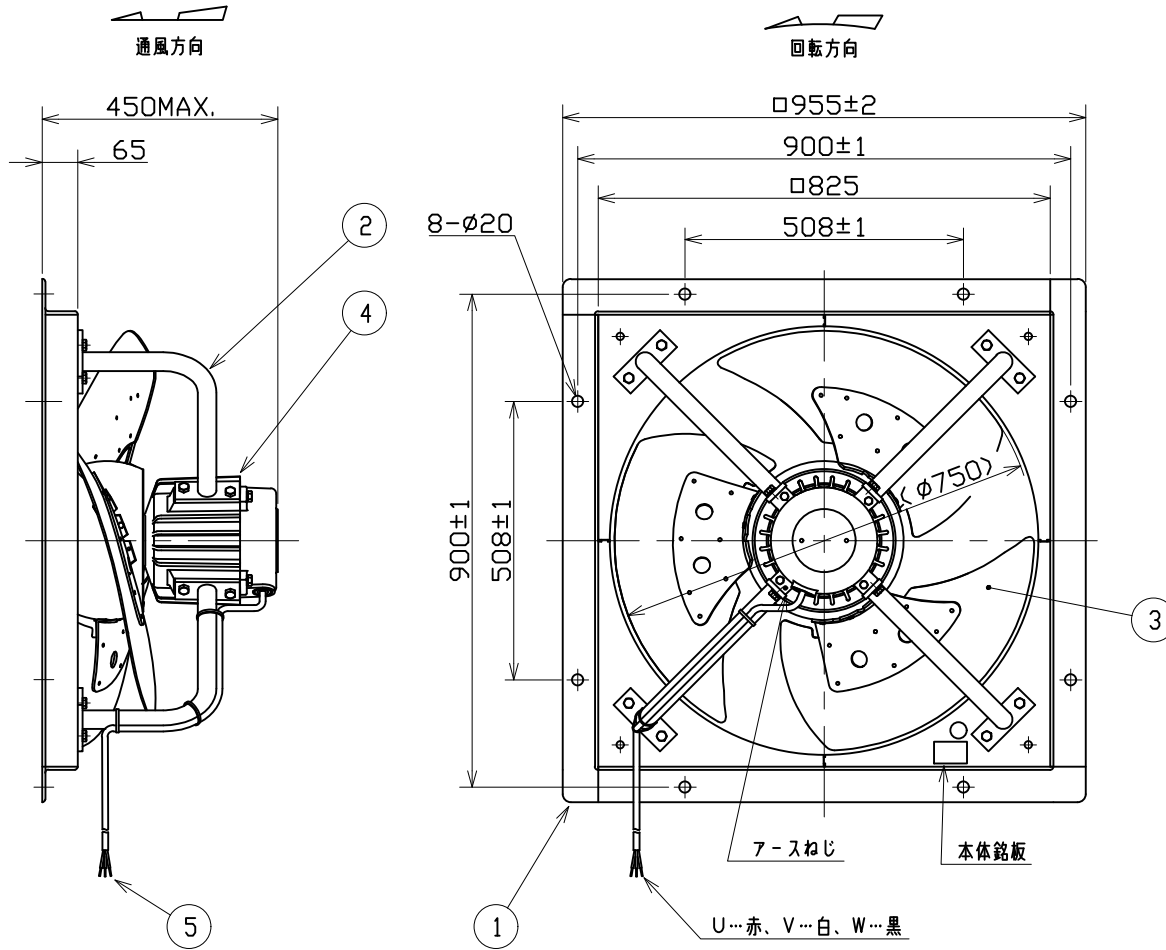
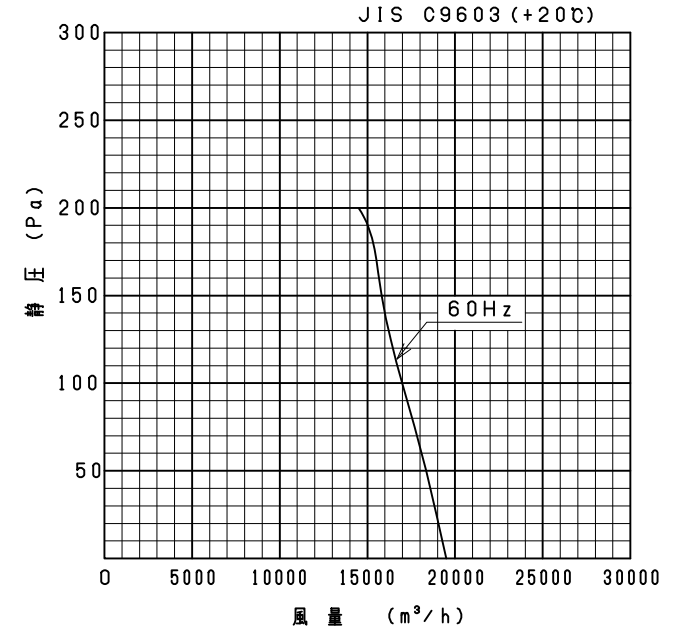


記号	変	更	年月日	担当
----	---	---	-----	----



性能曲線



注) 仕様は都合により変更する場合があります。

5	電源リード線	2PNCT	1	3x2mm ² 有効長1m
4	モータ	---	1	
3	インペラ ブレード	A5052P	3	t3
2	モータ取付アーム	STKM	4	φ34
1	枠	SS400	1	L65X65X6
番号	品名	材質	個数	記事

尺度 比例尺でない	A3	名称	75cm 圧力扇
承認	竹下 2008/4/28	形式	PF-30BT2G
検図	秋山 2008/4/28	図番	A1744-02
設計	森 2008/4/28		

性能

形式	相数 (φ)	公称出力 (W)	極数	電圧 (V)	周波数 (Hz)	*入力 (W)	許容電流 (A)	始動電流 (A)	静圧 (Pa)	風量 (m ³ /h)	**騒音 (dB(A))	質量 (kg)
PF-30BT2G	3	1500	6	200/220	50	-	-	-	0	-	-	77.5
					60	1640/1640	6.7/6.7	29/33		19500	64	

1. 絶縁抵抗 10MΩ以上 (DC500Vメガーにて)
 2. 耐電圧 AC 1500V (1分間)
 3. 使用条件 一般空気 温度 -35~+50℃
 湿度 85%以下結露の無いこと
 標高 1000m以下
 4. 軸受 負荷側 6306ZZ
 反負荷側 6306ZZ
 グリース マルテンパSRL (協同油脂製)
 5. 塗装色 マンセルN7相当 (テラルクリタ標準色)

*印は無静圧負荷状態での数値です。

**印は無静圧負荷状態での1.5m離れた地点の3点平均値です。

テラル株式会社

TERAL INC.