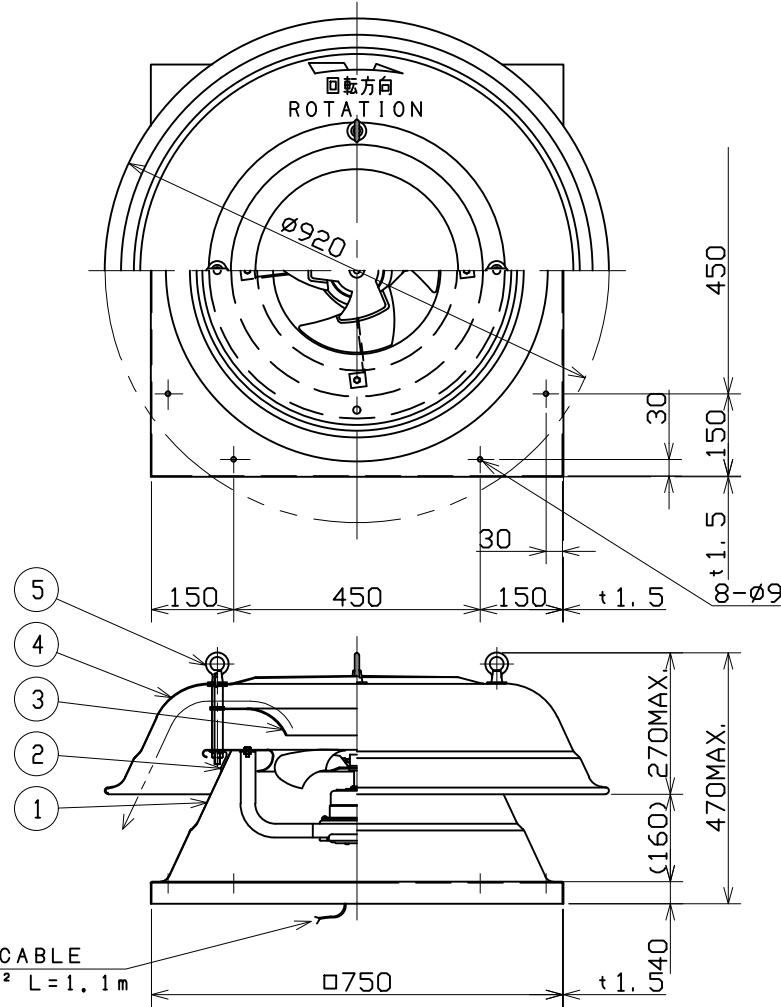
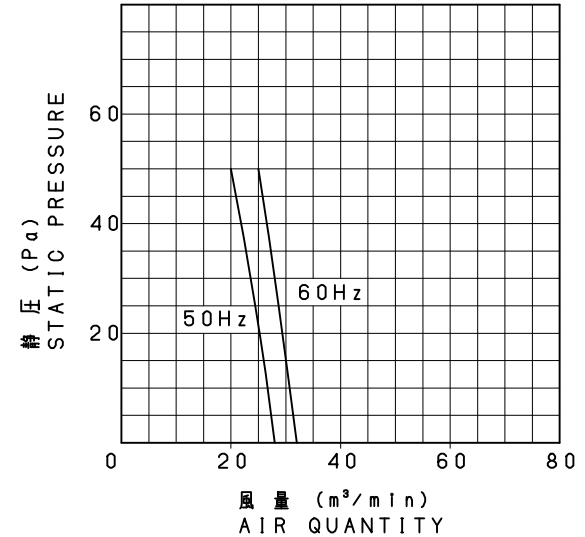


No.	変更 REVISIONS	調査 CHECK	担当 NAME



静圧・風量特性 CHARACTERISTICS CURVE
JISB8330 (at 20°C)



注)仕様は都合により変更する場合があります。
SPECIFICATIONS ARE SUBJECT TO CHANGE WITHOUT NOTICE.

特性表 CHARACTERISTICS

形式 TYPE	相数 PHASE (φ)	公称出力 NOMINAL OUTPUT (W)	極数 POLES	電圧 VOLTAGE (V)	周波数 FREQ. (Hz)	*入力 INPUT (W)	許容電流 RATED CURRENT (A)	始動電流 LOCKED ROTOR CURRENT (A)	静圧 S. P. (Pa)	風量 AIR QUANT. (m³/min)	**騒音 NOISE (dB(A))	質量 MASS (kg)
ARV-12R	1	50	4	100	50	51	0.94	1.9	0	28	51	18
					60	66	1.40	1.7	0	32	54	

1. 絶縁抵抗 10MΩ以上 (DC500Vメガーにて)
INSULATION RESISTANCE OVER 10MΩ (at DC500V) M

2. 耐電圧 AC 1500V(1分間)
DIELECTRIC TEST (1min)

3. 使用条件 (STANDARD ENVIRONMENTAL CONDITIONS.)
一般空気 温度 -10~+50°C 湿度 ~85% 標高 1000m以下
AIR AMBIENT TEMPERATURE RELATIVE HUMIDITY SEA LEVEL UP TO 1000m

*印は無静圧負荷状態での数値です。 *FREE AIR DELIVERY

**印は無静圧負荷状態での1.5m離れた地点の平均値です。 **MEAN OF POINTS (DISTANCE FROM 1.5m)

5	吊フック HOOK	---	4	
4	天蓋 HOOD	A5052P	1	t1.5
3	スプリッター SPLITTER	A1100P	1	t1.5
2	フランジ FLANGE	SS330	1	L40X40X3
1	ケーシング CASING	A5052P	1	t1.5
番号 No.	品名 PART NAME	材質 MATERIAL	個数 QTY.	記事 REMARKS

尺 SCALE	A3	名称 TITLE	30cm 軽量形屋上換気扇 LIGHTWEIGHT ROOF VENTILATOR
承認 APPROVED BY	H. NAKAJIMA 2019/4/1	形式 TYPE	ARV-12R
検図 CHECKED BY	H. MAKINO 2019/4/1	図番 DRAWING No.	G929-02
設計 DESIGNED BY	K. KAKIZOE 2009/1/8		

テラル株式会社 TERAL INC.