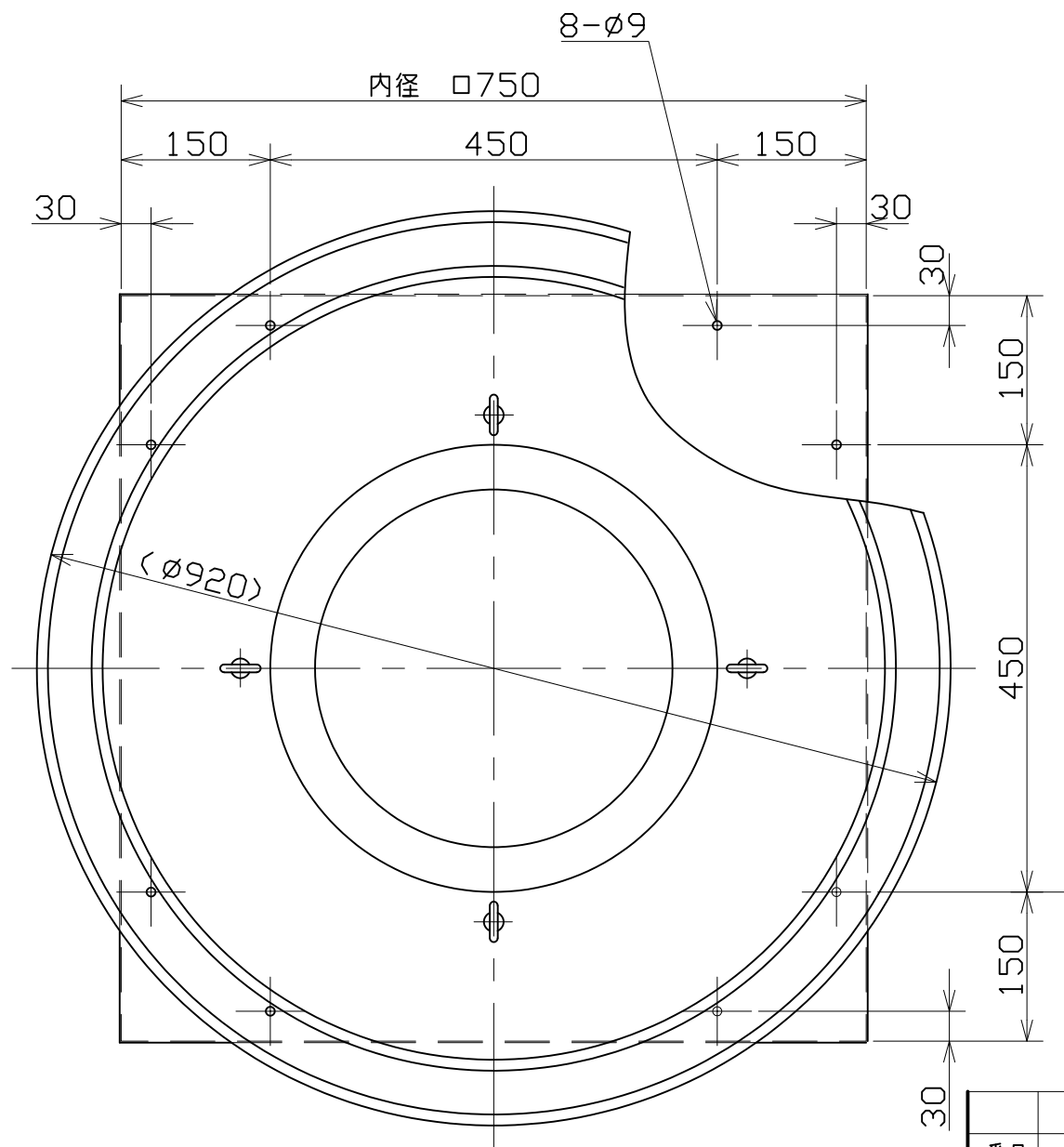
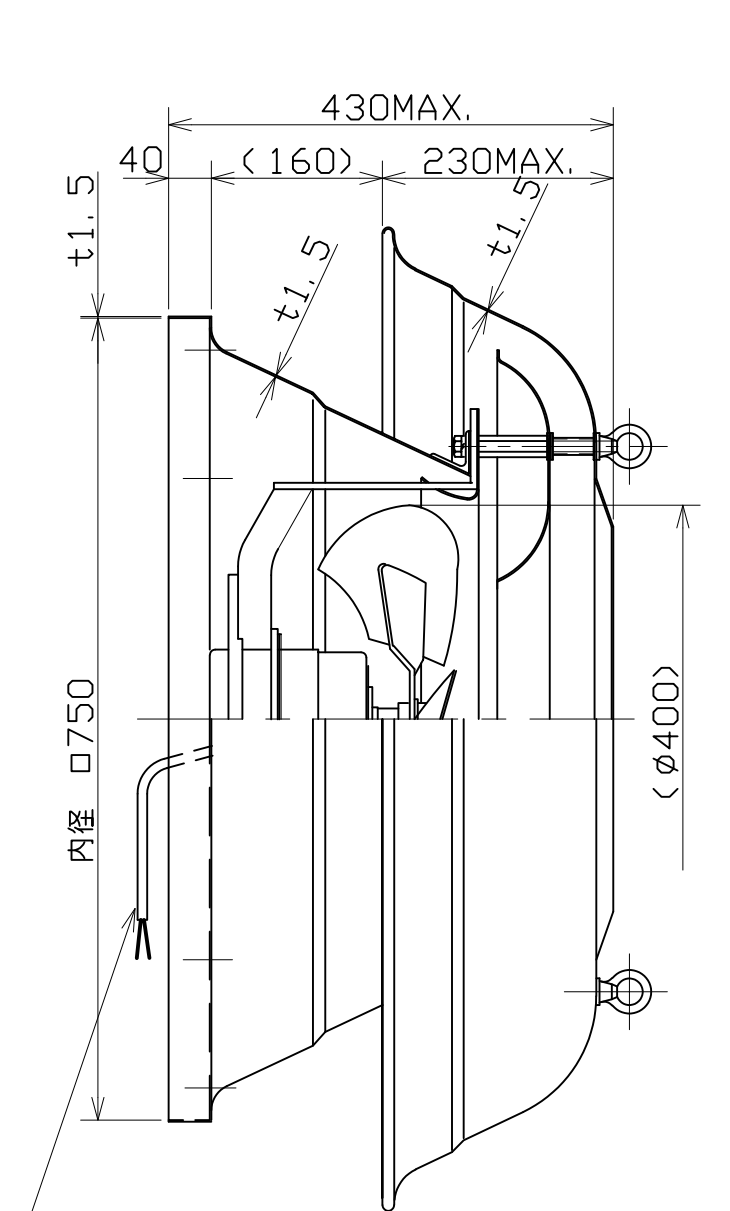


| | | | | |
|----|---|---|-----|----|
| 記号 | 変 | 更 | 年月日 | 担当 |
| | | | | |



記事

- 1) 周囲条件 温度 -10℃~+40℃
湿度 85%以下
標高 1000m以下
- 2) 表面処理 アルミ合金製のまま
但し電動機及びファンは塗装

| 番号 | 品名 | 図番・部品番号 | 材質 | 個数 | 記事 |
|-----|------------|----------|----|-------------|-------|
| 電動機 | 1φ 200W 4P | 100V | | | Hz |
| 風量 | | | | m³/min. | 静圧 Pa |
| 尺度 | A3 | | 名称 | 40cmアルミ製屋上扇 | |
| 承認 | 中島 | 1997/5/8 | 形式 | ARV-16R | |
| 設計 | 島田 | 1997/5/8 | 図番 | G730-01 | |
| 製図 | 島田 | 1997/5/8 | | | |

テラル株式会社 TERAL INC.