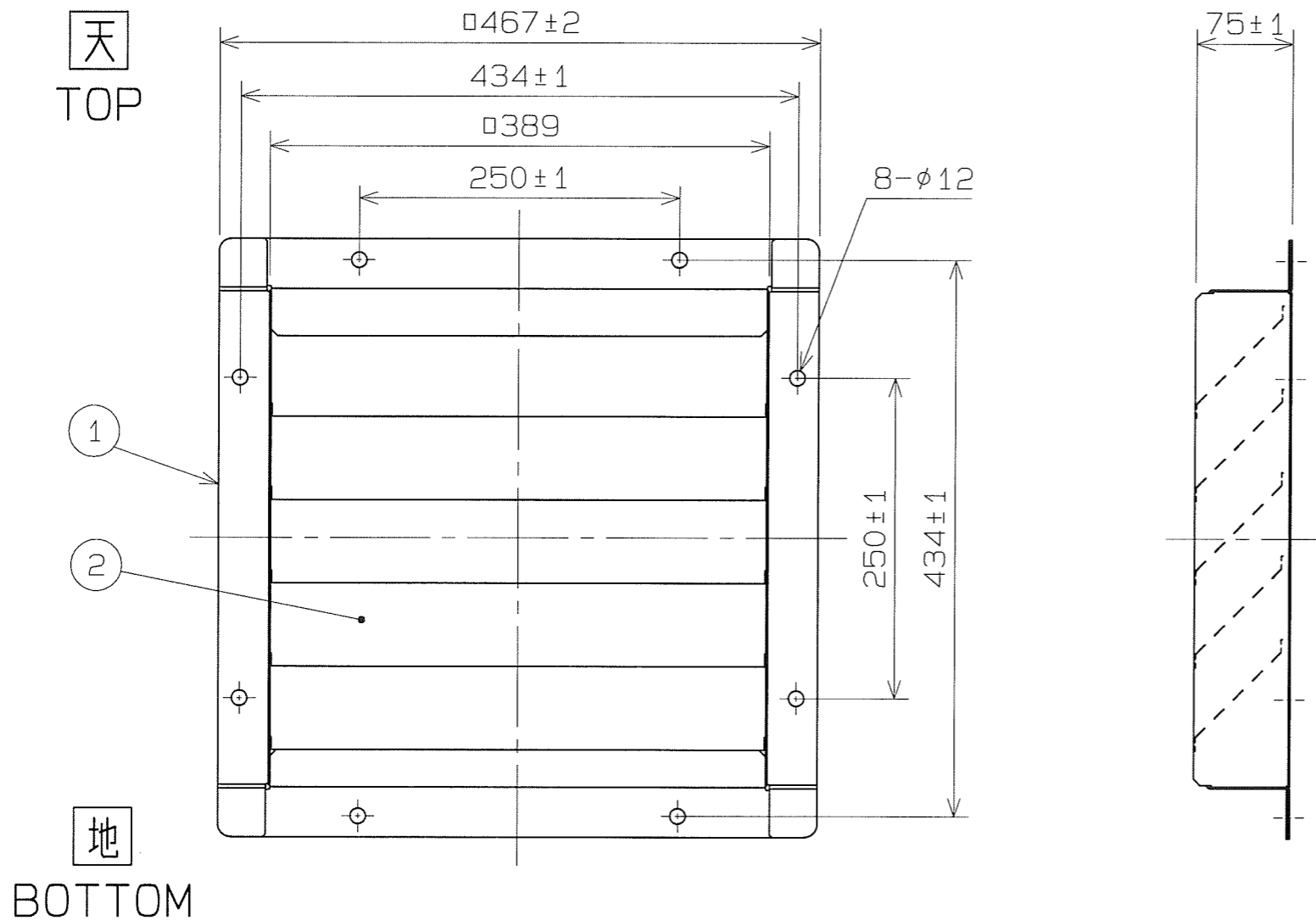


No.	変更 REVISIONS	調査 CHECK	担当 NAME



記事
NOTE

1) 表面处理 無処理
SURFACE TREATMENT NO TREATMENT

2) 概略質量 4.3kg (APPROX.)
MASS

3) 周囲条件 AMBIENT CONDITIONS.
1. 周囲温度 AMBIENT TEMPERATURE -30~80℃
2. 相対湿度 RELATIVE HUMIDITY 90%以下 LESS THAN 90%
3. 腐食性ガス及び蒸気のないこと
AMBIENT CONDITIONS HAVE NO CORROSIVE GASES AND VAPOURS.
4. 屋内使用 INDOOR USE

4) 注意事項 INSTRUCTIONS
1. 雨水が直接当たる場所では使用出来ません
THIS LOUVER CAN NOT BE USED WHERE RAINWATER FALLS.

2	ブレード BLADE	SUS304	5	t1.0
1	枠 FRAME	SUS304	1	t1.2
番号 No.	品名 PART NAME	材質 MATERIAL	個数 QTY.	記事 REMARKS

R 度 SCALE 1:5	A3	名称 TITLE	35cm ステンレス製固定ルーバ STAINLESS FIXED LOUVER
承認 APPROVED BY H. Nakajima 2013/3/13	検図 CHECKED BY F. Hosoda 2013/3/12	形式 TYPE	LBS-14C
設計 DESIGNED BY M. Katsuki 2013/3/11	図番 DRAWING No.	S2748-02	

テラルクリタ株式会社 TERALKURITA INC.