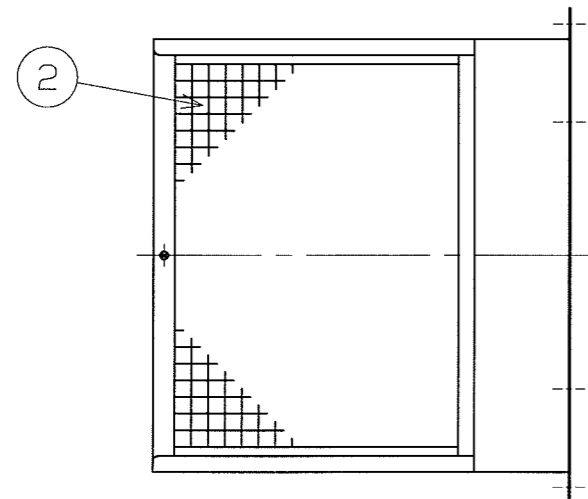
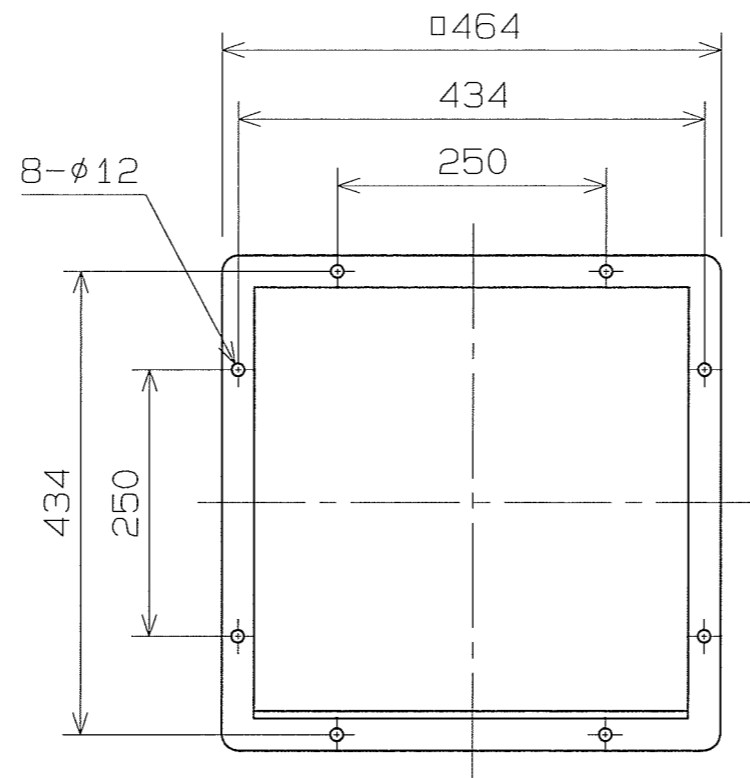
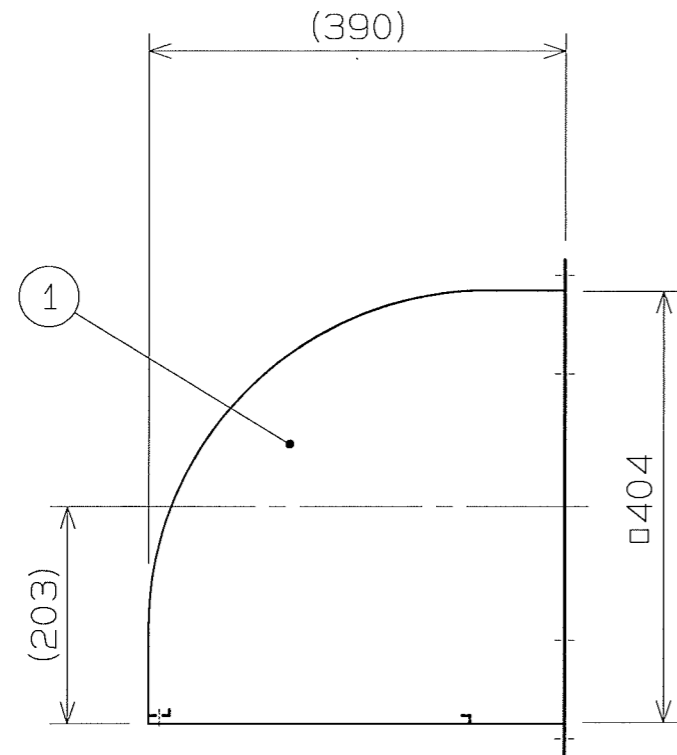


No.	変更 REVISIONS	調査 CHECK	担当 NAME
①	記事3を追記	2011-3-2 細田	2011-3-2 中島



記事
NOTE

- 1) 仕上色 マンセルN7
COLOR FINISH MUNSELL N7
- 2) 概略質量 6kg (APPROX.)
MASS
- ① 3) 設置場所、取付状態、天候状況によっては屋内に雨水が浸入するおそれがあります。
DEPENDING ON A SETTING PLACE, AN INSTALLATION CONDITION, WEATHER, RAINWATER MIGHT ENTER INDOORS.

2	防虫金網 INSECT SCREEN	SUS304	1	12MESH
1	フード HOOD	SGCC	1	t1.2
番号 No.	品名 PART NAME	材質 MATERIAL	個数 QTY.	記事 REMARKS

尺度 SCALE	A3	名称 TITLE	35cm 鋼板製フード STEEL HOOD
承認 APPROVED BY	H. NAKAJIMA 2005/ 4/ 5	形式 TYPE	OF-14NI
検図 CHECKED BY	H. NAKAJIMA 2005/ 4/ 5	図番 DRAWING No.	S176-02
設計 DESIGNED BY	Y. HOSODA 2005/ 4/ 5		

テラルクリタ株式会社 TERALKURITA INC.