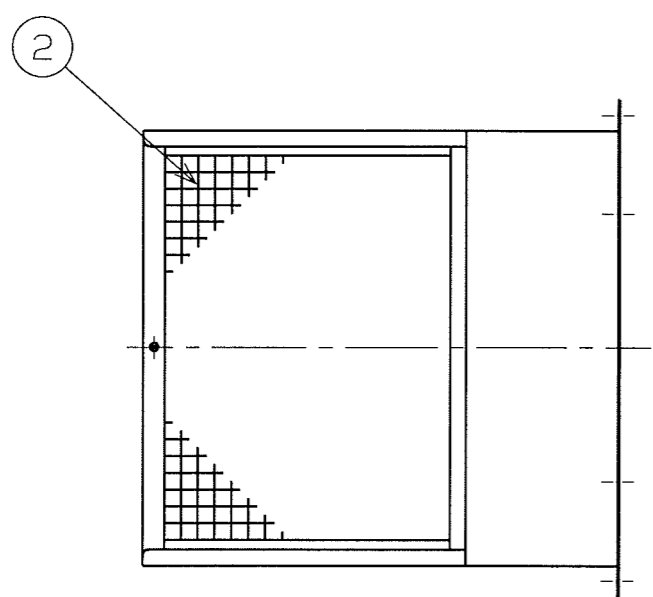
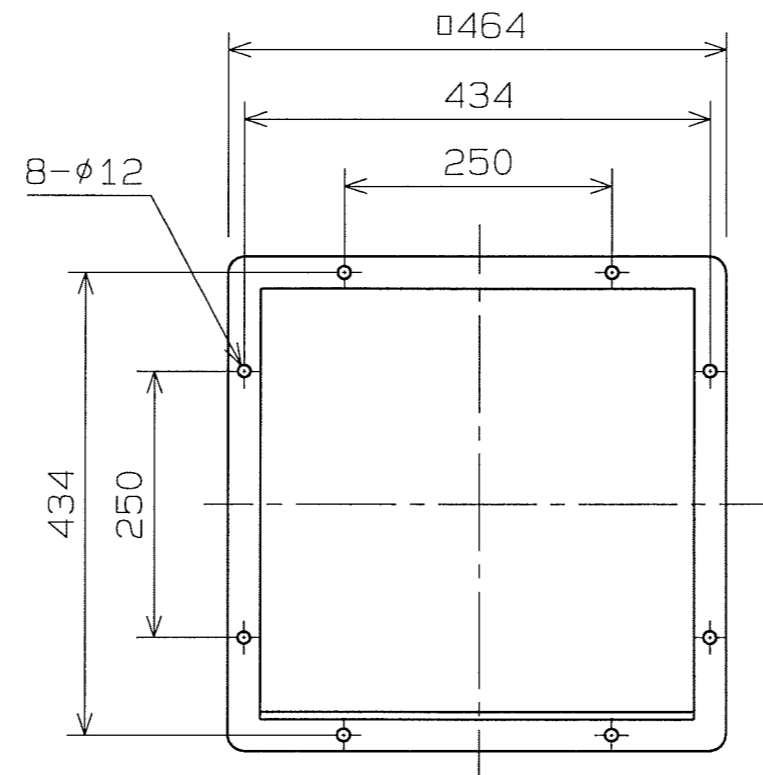
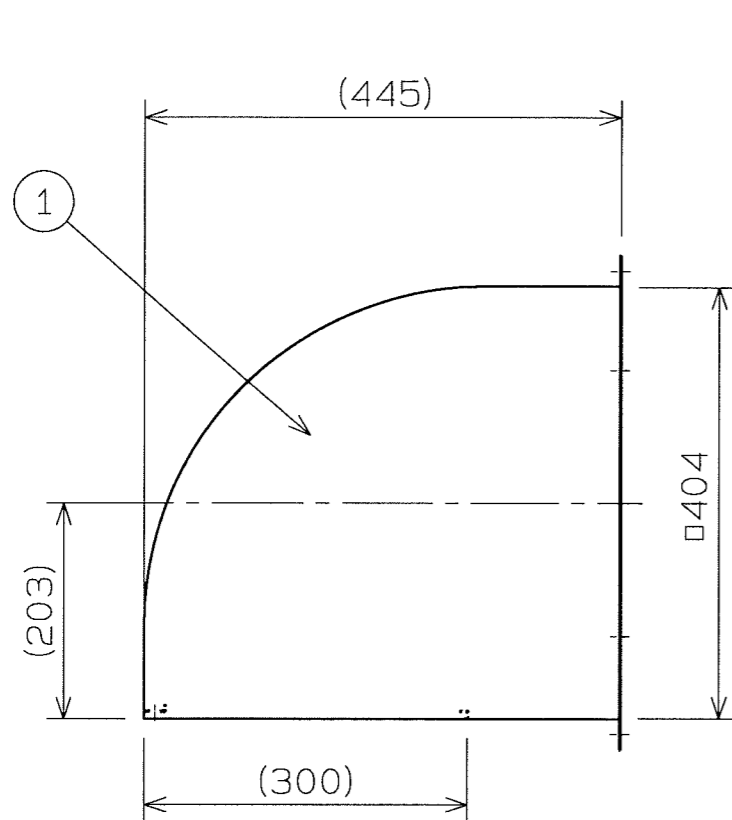


|     |              |          |         |
|-----|--------------|----------|---------|
| No. | 変更 REVISIONS | 調査 CHECK | 担当 NAME |
|     |              |          |         |



記事

NOTE

- 1) 材質 MATERIAL SUS304 (BA)
- 2) 表面処理 SURFACE TREATMENT 無処理 NO TREATMENT
- 3) 概略質量 MASS 5.1kg (APPROX.)
- 4) 電動シャッター内蔵用 FOR MOTORIZED SHUTTER

|           |                      |                |            |               |
|-----------|----------------------|----------------|------------|---------------|
| 2         | 防鳥ネット<br>BIRD SCREEN | SUS304         | 1          | φ10mm         |
| 1         | フード<br>HOOD          | SUS304         | 1          | t1.0          |
| 番号<br>No. | 品名<br>PART NAME      | 材質<br>MATERIAL | 個数<br>QTY. | 記事<br>REMARKS |

|                   |                           |                   |                                  |
|-------------------|---------------------------|-------------------|----------------------------------|
| 尺度<br>SCALE       | A3                        | 名称<br>TITLE       | 35cm ステンレス製フード<br>STAINLESS HOOD |
| 承認<br>APPROVED BY | H. Nakajima<br>2005/10/17 | 形式<br>TYPE        | OFS-14NB                         |
| 検図<br>CHECKED BY  | H. Nakajima<br>2005/10/17 | 図番<br>DRAWING No. | S2305-03                         |
| 設計<br>DESIGNED BY | T. Otsuka<br>2005/10/17   |                   |                                  |

テラルクリタ株式会社 TERALKURITA INC.