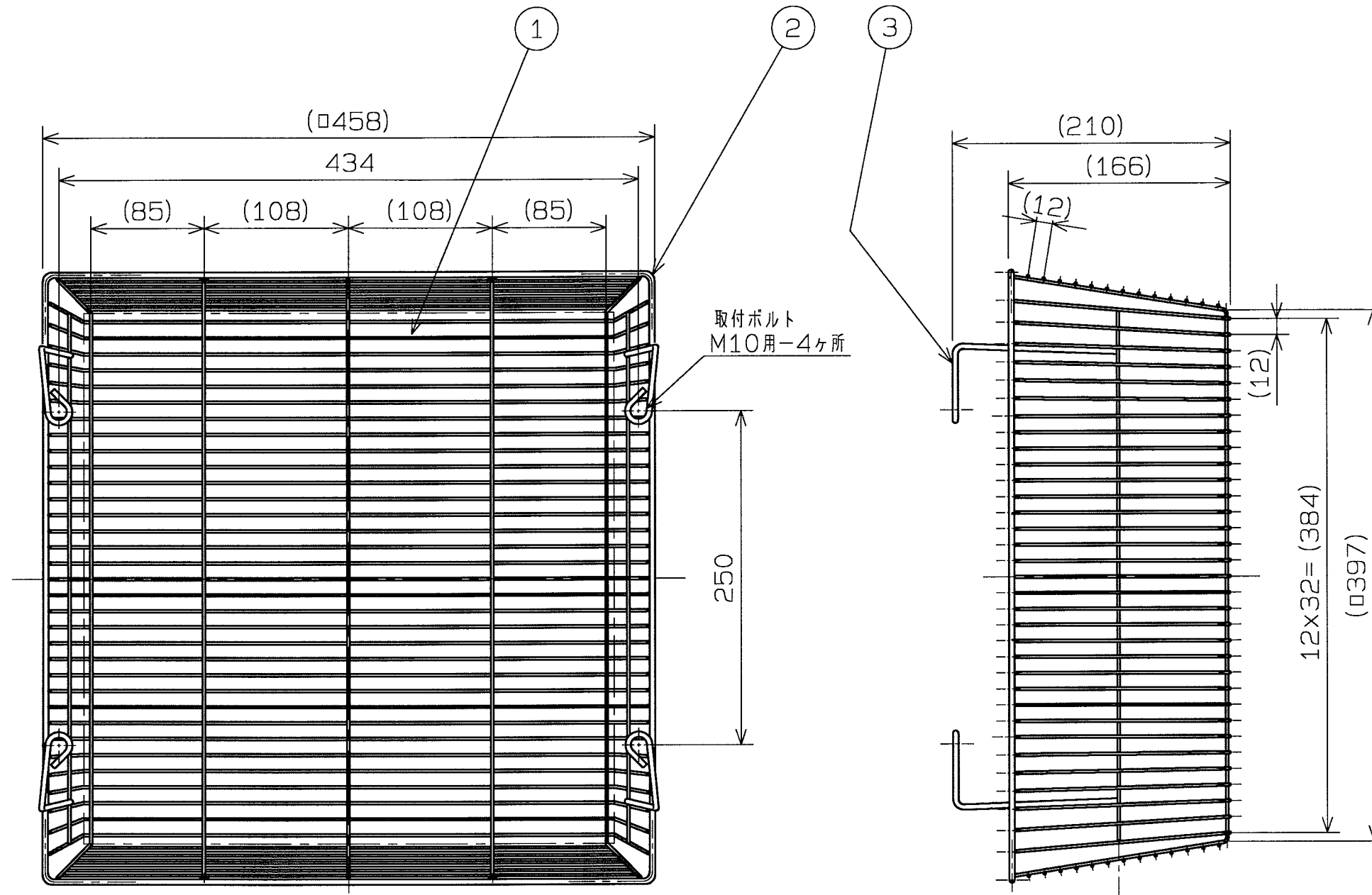


記号	変	更	年月日	担当



記事

- 1) 圧力扇適合機種 パワフルサイレントファンタイプ
- 2) 表面処理 流動浸漬法による、PEコーティング (色 マンセルN7近似色)
- 3) 概略質量 1.3kg

3	取付けアーム	---	SWRM	φ4	
2	裾枠	---	SWRM	φ4	
1	ガードネット	---	SWRM	φ2	
番号	品名	図番・部品番号	材質	個数	記事

尺度	A3		名称	35cmガードネット
1:4			形式	GN-14G
承認	小暮	H18/11/20	図番	S2427-01
設計	秋山	H18/11/20		
製図	永野	H18/11/20		

テラルクリタ株式会社 TERAL KURITA INC.