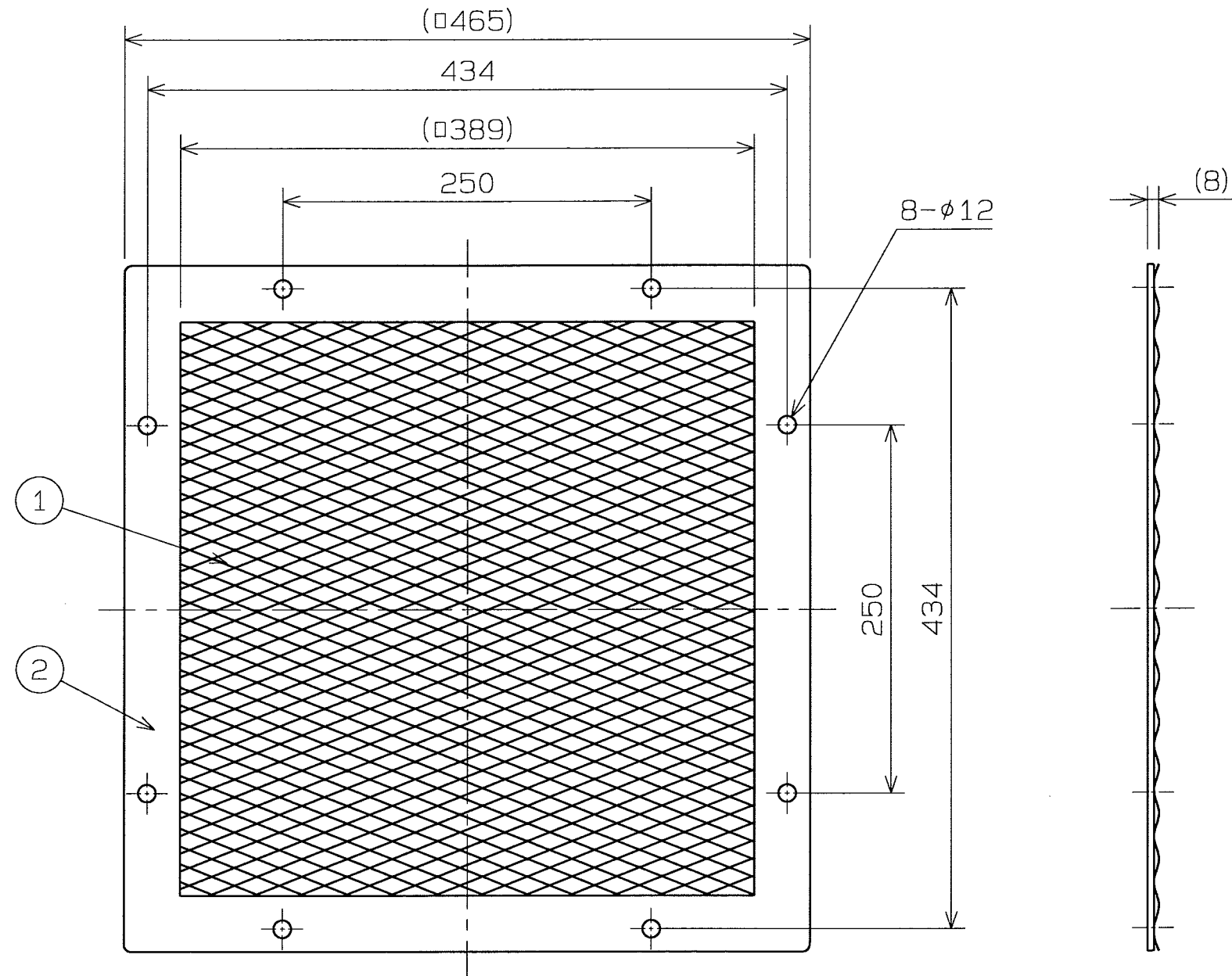


No.	変更 REVISIONS	調査 CHECK	担当 NAME



記事

NOTE

- | | |
|--------------|-------------------------|
| 1) ネット | エキスパンドメタル XS31 |
| NET | EXPANDED METALS XS31 |
| 2) 仕上色 | マンセルN7相当 |
| COLOR FINISH | MUNSELL N7 (EQUIVALENT) |
| 3) 概略質量 | 2.8kg (APPROX.) |
| MASS | |

2	枠 FRAME	SS400	1	FB38×4.5
1	ネット NET	SPCC	1	XS31
番号 No.	品名 PART NAME	材質 MATERIAL	個数 QTY.	記事 REMARKS

尺度 SCALE	A3	名称 TITLE	35cm 前面ネット FRONT GUARD NET
1 : 4		形式 TYPE	FGN-14
承認 APPROVED BY	H. Nakajima 2004/12/22	図番 DRAWING No.	S149-01
検図 CHECKED BY	H. Nakajima 2004/12/22		
設計 DESIGNED BY	K. Iida 2004/12/21		

テラルクリタ株式会社 TERALKURITA INC.