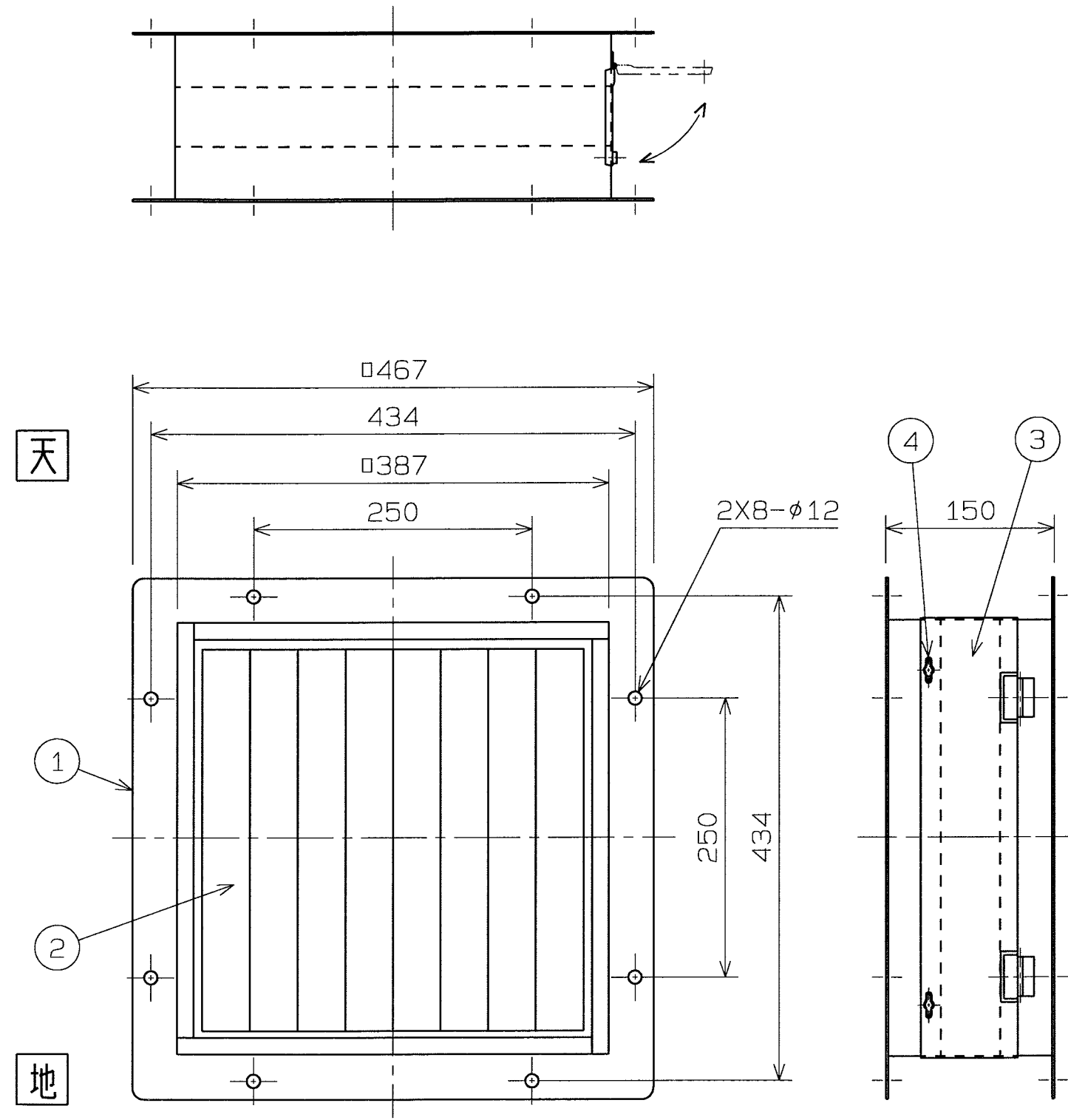


記号	変	更	年月日	担当



- 記事  
 1) 仕上色 マンセルN7  
 2) ろ材 NE1705 (日本バイリーン)  
 3) 概略質量 5.5kg

番号	品名	図番・部品番号	材質	個数	記事
4	つまみネジ	---	C2700	2	M4
3	ふた	---	SPCC	1	t1.2
2	フィルタ	---	NE1705	1	
1	フィルタケース	---	SPCC	1	t2.0

尺度	A3	名称	35cmフィルタユニット
1:5		形式	3FU-14A
承認	中島 H18/6/19	図番	S2374-01
検図	中島 H18/6/19		
設計	垣副 H18/6/16		

**テラルクリタ株式会社 TERALKURITA INC.**