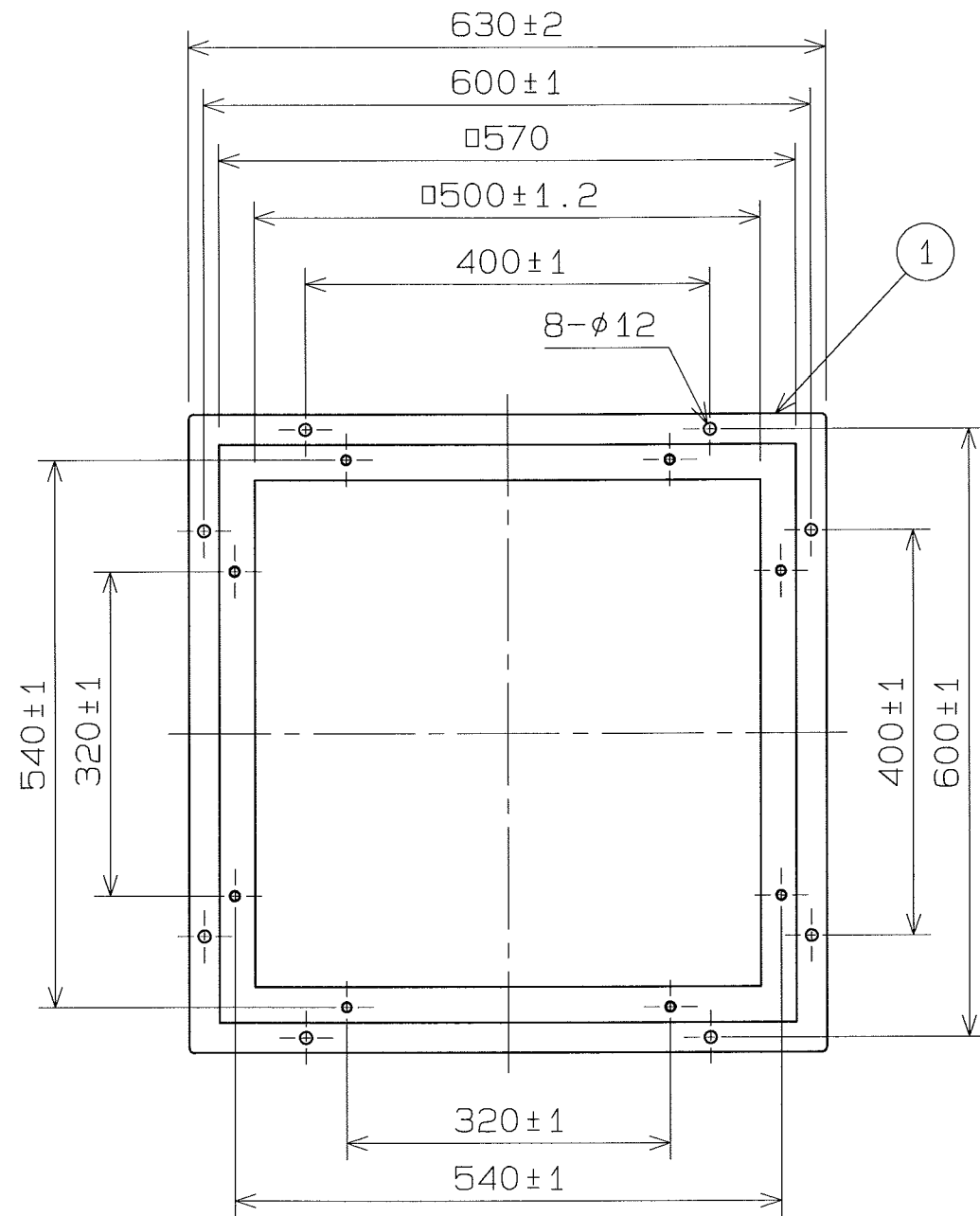
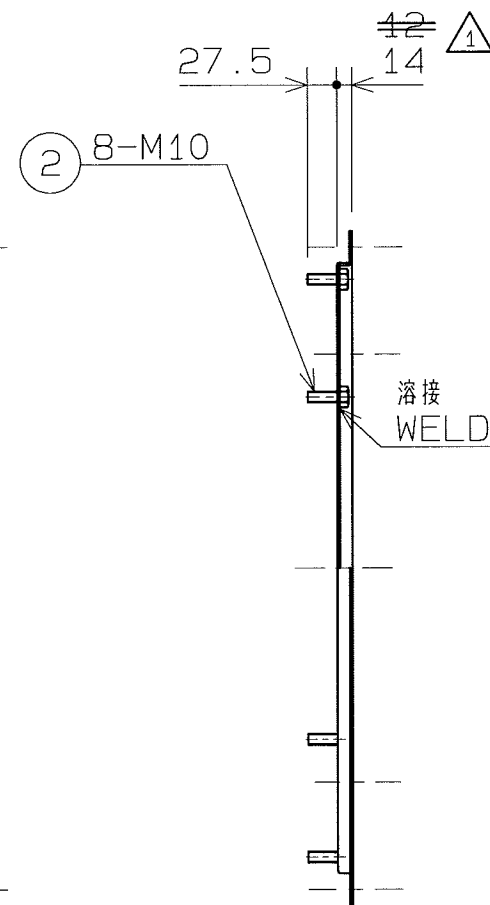


No.	変更 REVISIONS	調査 CHECK	担当 NAME
△1	寸法変更	T. Fujimura 2009/1/8	M. KATSUKI 2009/1/18



天
TOP



地
BOTTOM

記事
NOTE

- 1) 標準形 (耐圧防爆形) 圧力扇 取付枠
STANDARD (EXPLOSION PROOF) PRESSURE FAN ATTACHMENT
- 2) 材質
MATERIAL SUS304 (2B)
- 3) 表面処理
SURFACE TREATMENT 無処理 NO TREATMENT

2	取付ボルト BOLT	SUS304	8	M10
1	取付枠 ATTACHMENT	SUS304	1	t2.5
番号 No.	品名 PART NAME	材質 MATERIAL	個数 QTY.	記事 REMARKS

尺 度 SCALE	A3	名 称 TITLE	45cm 圧力扇用アタッチメント ATTACHMENT
1 : 5√2		形 式 TYPE	TWBS-18
承認 APPROVED BY	E.otsuka 2008/3/20	図 番 DRAWING No.	I1056-01
検 図 CHECKED BY	N.AKIYAMA 2008/3/17		
設 計 DESIGNED BY	t.matsumoto 2008/3/13		

テラルクリタ株式会社 TERALKURITA INC.