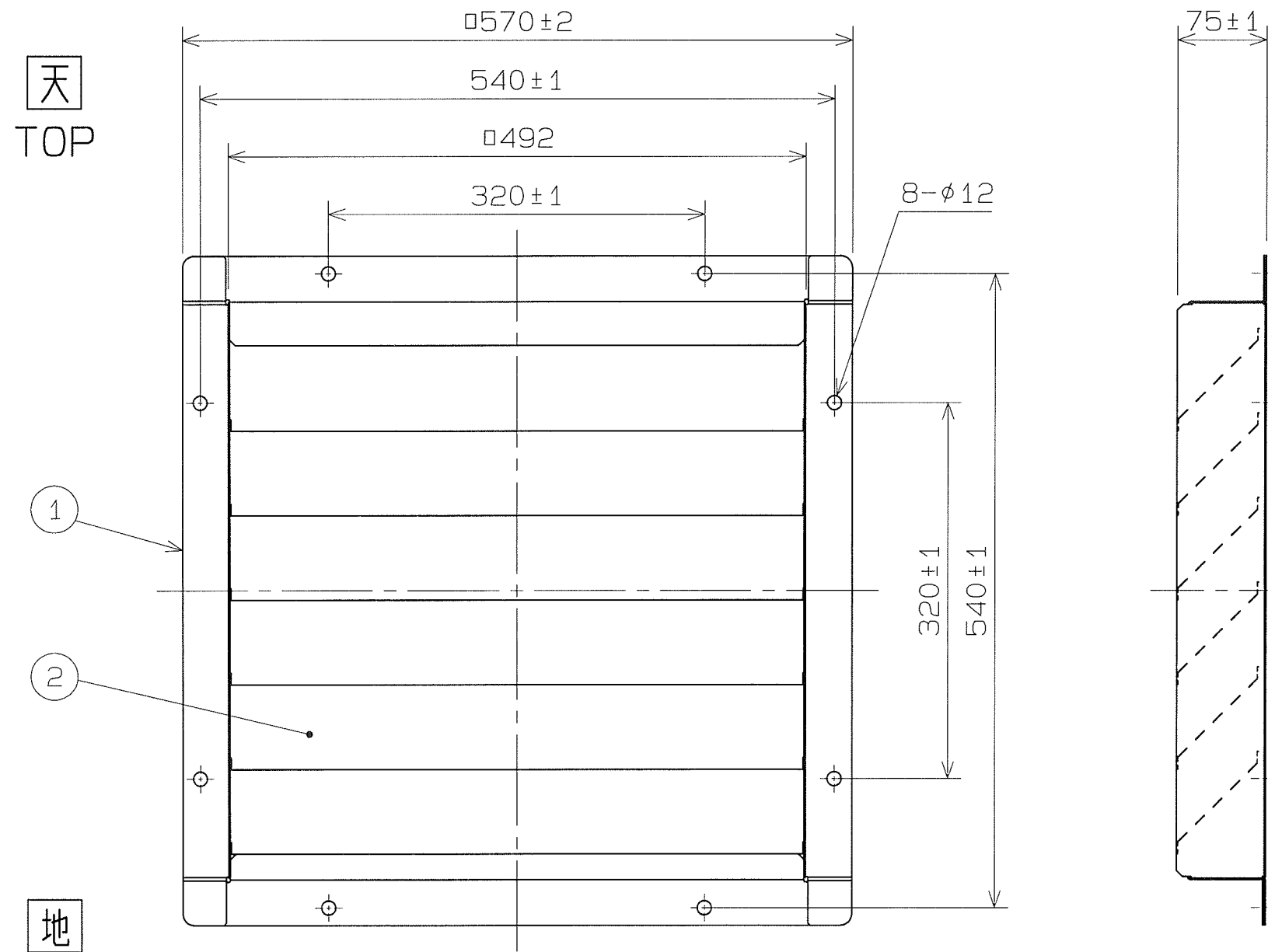


No.	変更 REVISIONS	調査 CHECK	担当 NAME



天  
TOP

地  
BOTTOM

記事

NOTE

- 1) 仕上色 MANSELL N7相当 (テラルクリタ標準色)  
COLOR FINISH MUNSELL N7 EQUIV.  
(TERALKURITA STD. COLOR)
- 2) 概略質量 MASS 5.7kg (APPROX.)
- 3) 周囲条件 AMBIENT CONDITIONS.
  1. 周囲温度 AMBIENT TEMPERATURE -30~80℃
  2. 相対湿度 RELATIVE HUMIDITY 90%以下 LESS THAN 90%
  3. 腐食性ガス及び蒸気のないこと  
AMBIENT CONDITIONS HAVE NO CORROSIVE GASES AND VAPOURS.
  4. 屋内使用 INDOOR USE
- 4) 注意事項 INSTRUCTIONS
  1. 雨水が直接当たる場所では使用出来ません  
THIS LOUVER CAN NOT BE USED WHERE RAINWATER FALLS.

2	ブレード BLADE	SPCC	6	t1.0
1	枠 FRAME	SPCC	1	t1.2
番号 No.	品名 PART NAME	材質 MATERIAL	個数 QTY.	記事 REMARKS

尺度 SCALE	A3	名称 TITLE	45cm 固定ルーバ FIXED LOUVER
承認 APPROVED BY	H. Nakajima 2013/3/13	形式 TYPE	LB-18C
検図 CHECKED BY	J. Noroda 2013/3/12	図番 DRAWING No.	S2739-02
設計 DESIGNED BY	M. Katsuki 2013/3/11		

**テラルクリタ株式会社** TERALKURITA INC.