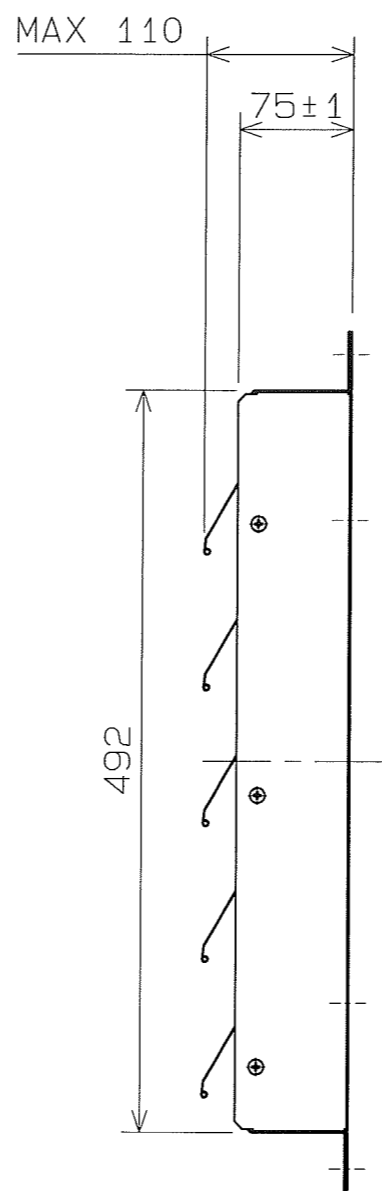
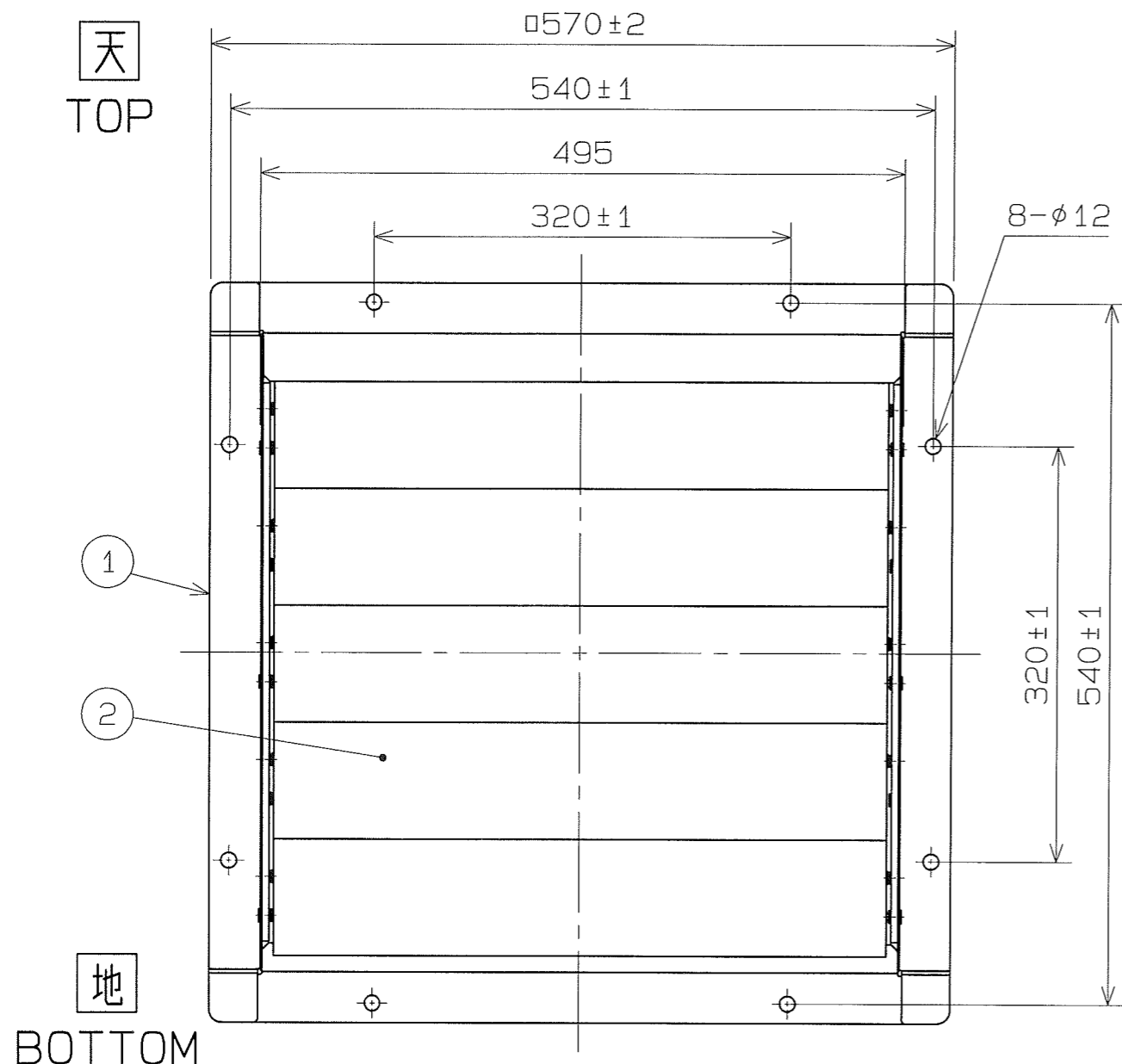


No.	変更 REVISIONS	調査 CHECK	担当 NAME
△1	記事変更 REVISIONS NOTE	H.nakajima 2013/4-4	M.katsuki 2013/4/4

通風方向  
AIR FLOW



記事  
NOTE

- 1) 仕上色  
COLOR FINISH マンセルN7相当 (テラルクリタ標準色)  
MUNSELL N7 EQUIV. (TERALKURITA STD. COLOR)
- 2) 概略質量  
MASS 5.8kg (APPROX.)
- 3) 周囲条件 AMBIENT CONDITIONS.
  1. 周囲温度 AMBIENT TEMPERATURE -10~60℃
  2. 相対湿度 RELATIVE HUMIDITY 90%以下 LESS THAN 90%
  - △1 3. 腐食性、爆発性ガス及び蒸気のないこと  
AMBIENT CONDITIONS HAVE NO CORROSIVE GASES OR ~~EXPLOSIVE GASES,~~ AND VAPOURS.
  4. 屋内使用 INDOOR USE
- 4) 注意事項 INSTRUCTIONS
  1. 雨水が直接当たる場所では使用出来ません  
THIS SHUTTER CAN NOT BE USED WHERE RAINWATER FALLS.
  2. 給気形の圧力扇では使用出来ません  
THIS SHUTTER CAN NOT BE USED WITH AIR SUPPLY PURESURE FAN.
  3. 組み合わせる圧力扇の風量によって開閉角度が異なります  
OPENING ANGLE OF BLADE VARIES DEPENDING ON AIR VOLUME OF PRESSURE FAN COMBINED WITH.
  4. シャッターは、平面に取付後、動作をご確認ください。  
CONFIRM SHUTTER OPERATION AFTER INSTALLATION ON FLAT SURFACE.

2	ブレード BLADE	SECC	5	t0.5
1	枠 FRAME	SPCC	1	t1.2
番号 No.	品名 PART NAME	材質 MATERIAL	個数 QTY.	記事 REMARKS

尺度 SCALE	A3	名称 TITLE	45cm 風圧式シャッター SHUTTER
承認 APPROVED BY	H.nakajima 2013/3/13	形式 TYPE	PS-18C
検図 CHECKED BY	Y.hosoda 2013/3/12	図番 DRAWING No.	S2697-02
設計 DESIGNED BY	M.katsuki 2013/3/8		

**テラルクリタ株式会社** TERALKURITA INC.