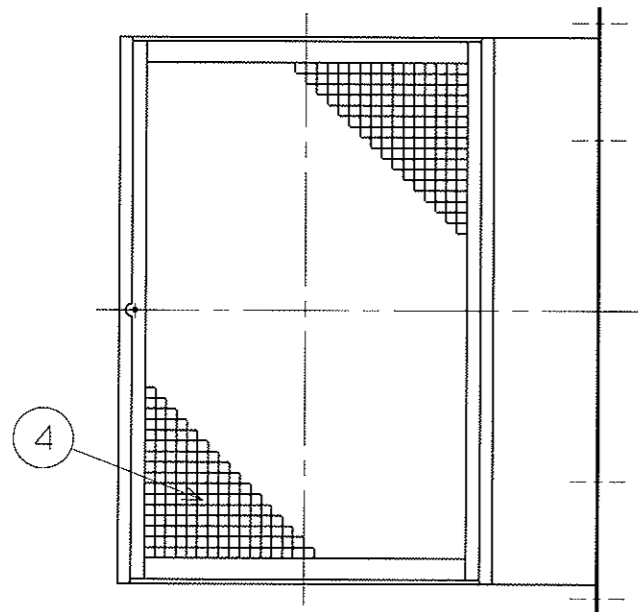
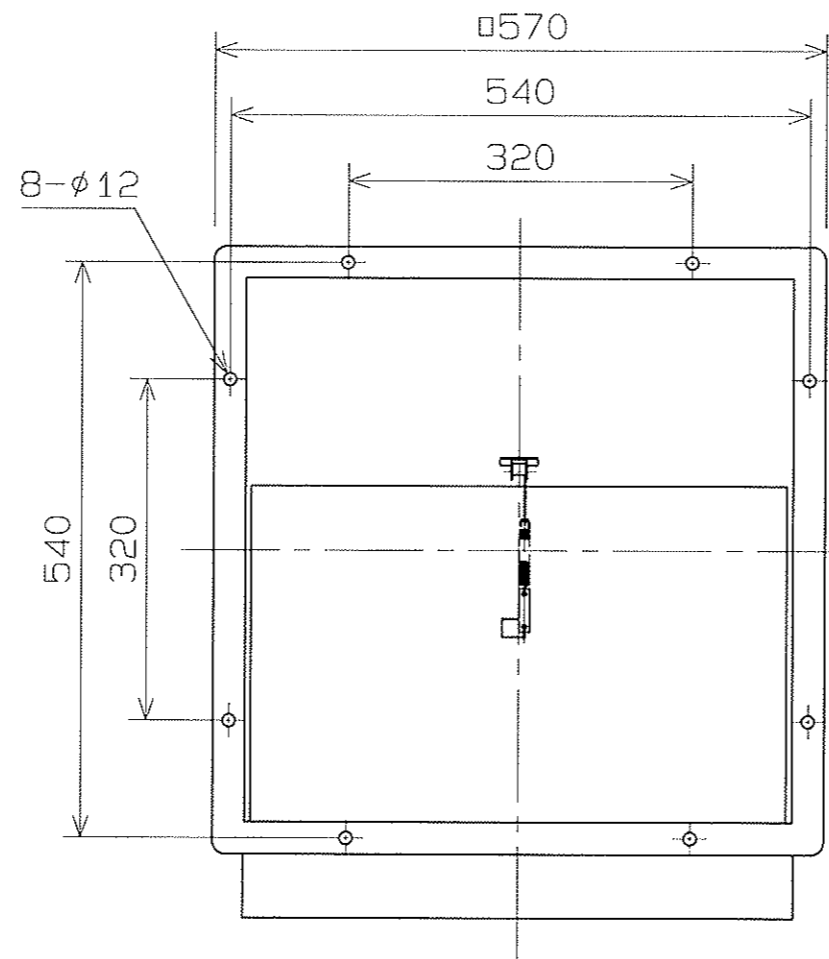
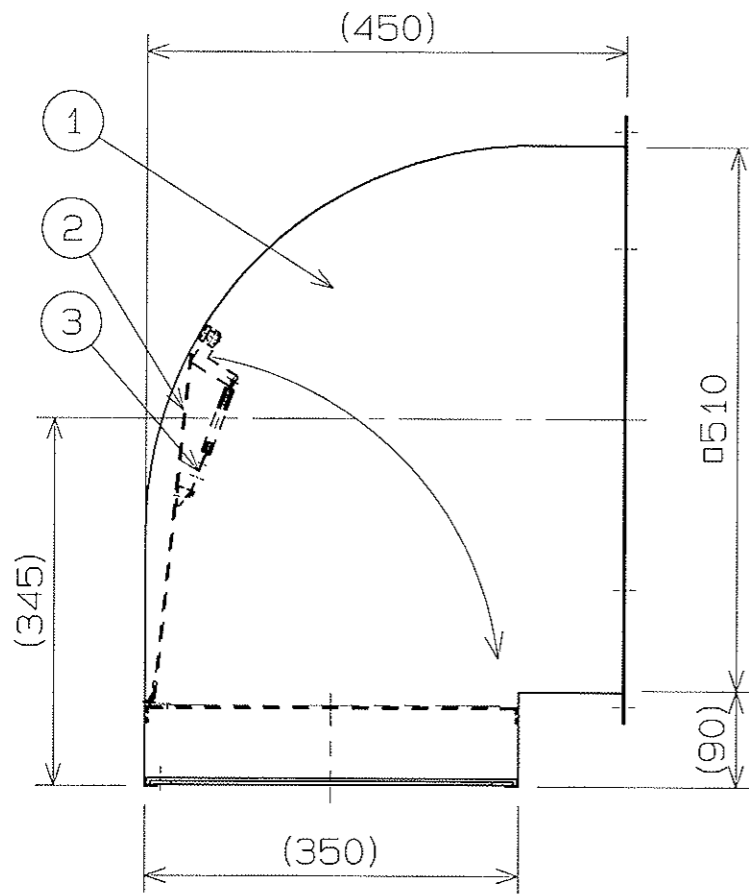


No.	変更 REVISIONS	調査 CHECK	担当 NAME
△1	記事6を追記	N. Takeshita 2011/3/8	M. Katsuki 2011/3/9



記事
NOTE

- 1) 材質 MATERIAL SUS304 (BA)
- 2) 温度ヒューズ THERMAL FUSE 72℃用 72℃
付属品 ATTACHMENT 120℃用 120℃
- 3) 表面処理 SURFACE TREATMENT 無処理 NO TREATMENT
- 4) 概略質量 MASS 15kg (APPROX.)
- 5) (財) 建材試験センター
JAPAN TESTING CENTER FOR CONSTRUCTION MATERIAL (JTCCM)

試験番号 TEST NUMBER		
温度ヒューズ作動試験 ACTUATION TEST	漏煙試験 SMOKE LEAK TEST	
72℃	第60570号 NO.60570	第59766号
120℃	第60624号 No.60624	No.59766

△1 6) 設置場所、取付状態、天候状況によっては屋内に雨水が浸入するおそれがあります。
DEPENDING ON A SETTING PLACE, AN INSTALLATION CONDITION, WEATHER, RAINWATER MIGHT ENTER INDOORS.

4	防鳥金網 BIRD SCREEN	SUS304	1	φ10mm目
3	温度ヒューズ THERMAL FUSE	---	1	
2	ダンパ DAMPER	SUS304	1	
1	フード HOOD	SUS304	1	t1.5
番号 No.	品名 PART NAME	材質 MATERIAL	個数 QTY.	記事 REMARKS

尺 SCALE	A3	名称 TITLE	45cm ステンレス製防火フード STAINLESS HOOD (FIRE DAMPER)
1 : 5/2		形式 TYPE	FDS-18NB
承認 APPROVED BY	H. NAKAJIMA 2004/12/14	図番 DRAWING No.	S1325-03
検図 CHECKED BY	H. NAKAJIMA 2004/12/14		
設計 DESIGNED BY	Y. IIDA 2004/12/13		

テラルクリタ株式会社 TERALKURITA INC.