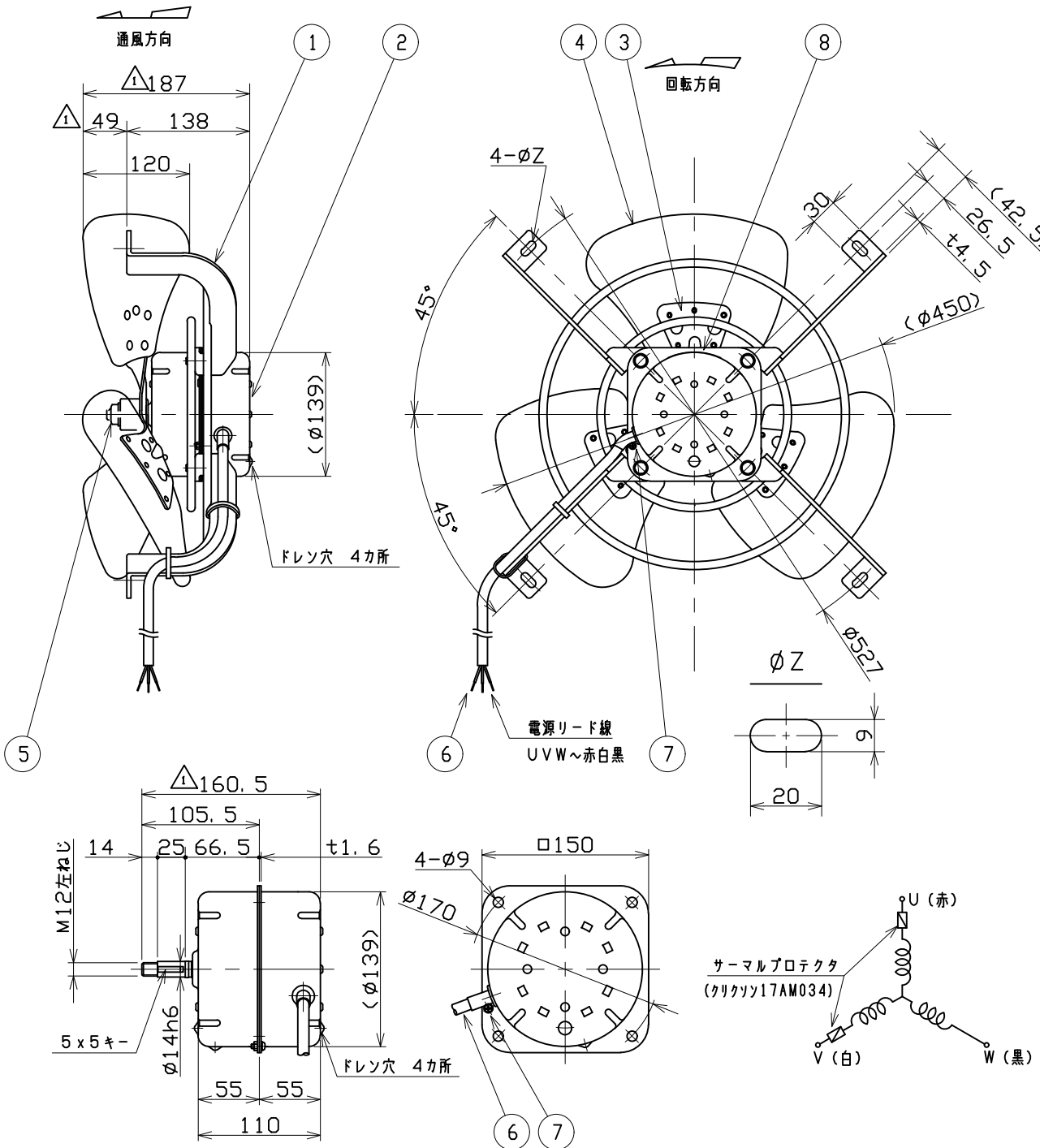
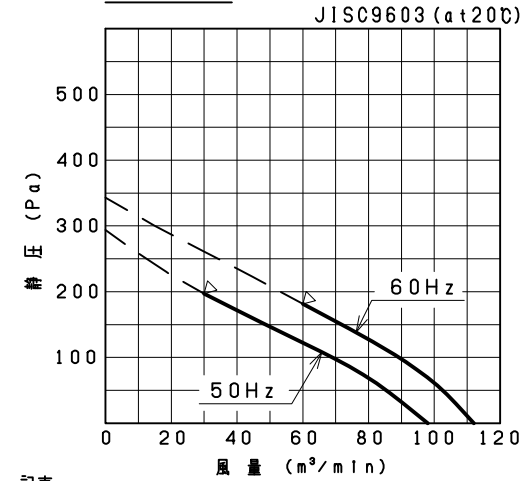


記号	変更	年月日	担当
①	モータ全長変更	2007/10/11	中島
②	誤記訂正 リード線長さ	2007/10/17中島	2007/10/17矩副



静圧・風量特性



記事

- 上記の特性曲線は、ベルマウス形状の枠を取付け測定したものです。
- 上記の特性曲線の△印は、使用限界点を示します。
- 送風機仕様及びモータ仕様は45cmファンモータ仕様書 No.T45B1-03による。

8	銘板	蒸着ポリエステル	1	
7	アース	C2700W	1	M4 $\Delta L=3.8m$
6	電源リード線	2PNCT	1	3x0.75mm ² L=2m
5	軸端ナット		1	M12 左ねじ Uナット
4	インペラ ブレード	A5052P	3	t2.0
3	スパイダ	SPCC	1	t2.3
2	モータ		1	絶縁の種類“E”
1	取付アーム	SPHC	1	t4.5
番号	品名	材質	個数	記事

電動機 3φ 400W 4P 200~220V 50/60 Hz
 風量 85/102 m³/min 静圧 49 Pa

尺度	1:5	A3	名称	45cmファンモータ
承認	中島 H19/2/8		形式	4TP-18B1
検図	中島 H19/2/8		図番	A1414-02
設計	矩副 H19/2/8			

テラル株式会社 TERAL INC.